



LN-0001 ダイヤル錠

Combination Lock



特長

3桁のダイヤルで任意の暗証番号が設定できる、使い易い錠前です。番号設定は1,000通り可能です。(出荷時は000番に設定されています。詳細は付属の取扱説明書をご参照ください。)

用途

ポスト・ロッカー・輸送ボックス

仕様

ツマミの回転はD・A間90°です。

リテーナー使用時の適応板厚：t0.8~t1

取付ナット使用時の最大取付板厚：t8

取付ナット推奨締付トルク：4.5N・m (45.9kgf・cm)

十字穴付きタッピンねじ推奨締付トルク：0.8~1.2N・m (8.2~12.2kgf・cm)

注意事項

止め金具は本体を筐体に固定した後、取り付けてください(止め金具を取り付けてからの取付ナットの挿入、取付穴への挿入はできません)。リテーナー取り付けの場合は、プラスチックハンマー等工具の使用を推奨します。

本品は暗証番号検索及び非常解錠はできません。暗証番号は必ず控えておいてください。

防犯上、ロック時は全てのダイヤルを動かして番号をくずしてください。

Characteristic

Set your own 3-digit combinations for convenience and security. 1,000 combinations are available. (Initial combination code is 000. To set or reset the combination, please refer to enclosed instruction sticker. Japanese only.)

Application

Mailbox / Lockers / Transportation Box

Specification

The rotational angle of the knob is 90° between points D and A.

When using retainer, applicable plate thickness is t0.8~t1.

When using fixing nut, max. plate thickness is t8.

Recommended torque for fixing nut: 4.5N・m (45.9kg・f cm)

Recommended Torque for Cross recessed Tapping Screw : 0.8~1.2N・m (8.2~12.2kgf・cm)

Note

Please install the body on a box before fixing the cam.

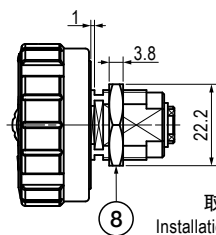
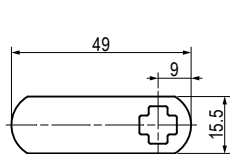
When installed by retainer, we recommend to use plastic hammer.

This product cannot be unlocked in case of emergency. Please make a note of your own combination and store it in a safe location.

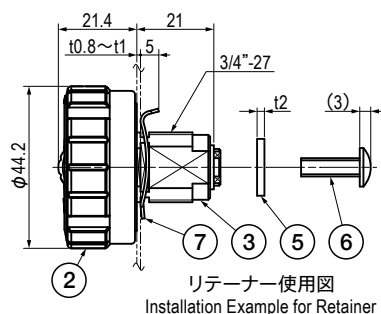
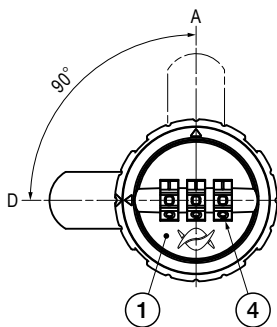
For preventing crime, please disrupt the dial combination after locking.

■部品表 Parts List

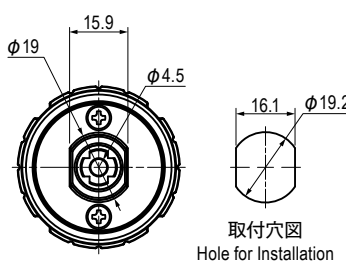
部番 No.	部品名 Part Name	材質 Material	処理 Finish	数 Quantity
1	フェイスプレート Face Plate	PA	黒色 Black	1
2	ツマミ Grip			1
3	スリーブ Sleeve	ZDC	Zn	1
4	ダイヤル Dial	ABS	黒色 Black	3
5	止め金具 Cam	SPCC	Zn	1
6	十字穴付きタッピンねじ Cross Recessed Tapping Screw	S	Ni	1
7	リテーナー Retainer		Zn	1
8	取付ナット Stopper Retainer	ZDC		1



取付ナット使用図
Installation Example for Fixing Nut



リテーナー使用図
Installation Example for Retainer



取付穴図
Hole for Installation

仕様 Specification

型番 Model No.	自重(g) Net Weight (g)
LN-0001	80

特注品のご相談承ります Please contact us for custom-made.