



LZ-0002, LZ-0003 / LZ-0004 / LZ-0005 LED 浅型ダウンライト

LED Down Light - Shallow Type



特長

LED は、白熱灯に比べ寿命が長く、消費電力が少なくてすみます。また、光に熱を持ちません。

用途

キャビネット、棚、キッチン周り等

仕様

適応板厚：t2.5 以上
使用周囲温度：5°C~35°C
定格電流：DC350mA
定格消費電力：1.2W
照射角：40°

注意事項

コネクタ等の接続部に張力が掛らないようコードストッパー等にて配線を仕器内に固定してください。
仕器内で配線にキズが入る可能性がある場合は、保護チューブを被せてください。電源ユニットは LZ-0004 を、延長ケーブルは LZ-0005 をお使いください。
本品は防水仕様ではありません。
灯具と灯具、灯具と電源ユニットの間は、100mm 以上あけて設置してください（詳しくは、取扱説明書をご覧ください）。
ショートするので電気が流れている状態でケーブル（コネクタ）の脱着は行わないでください。

Characteristic

LED consumes less electricity with longer life compared to traditional light bulbs. Light from LED does not carry heat in it.

Application

Cabinets, Racks, Kitchen surroundings, etc.

Specification

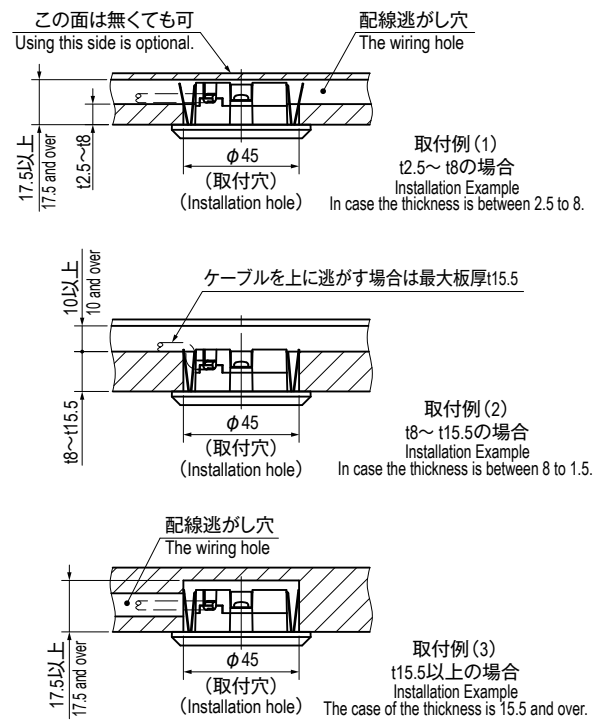
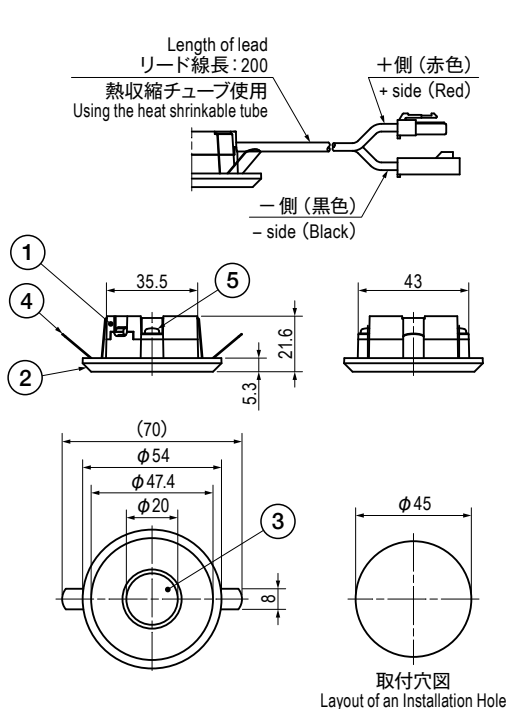
Applicable panel thickness : Over t2.5
Ambient temperature of use : 5°C~35°C
Rated current : DC350mA
Rated power consumption : 1.2W
Irradiation angle : 40°

Note

Fix the wires inside the fixtures by wire clamps so that the connectors and other connecting points of wires will not be strained. In case the wires may possibly be scratched or damaged inside the fixtures, cover the wires by protective tubes.
Please use TO-501 for power supply, and TO-502 for cable extension.
This product is not waterproof.
Please set the downlight and power supply unit at least 100mm away from each others. (For more details, please refer to Note)
Please do not connect or disconnect wires and connectors while the electricity is turned on.

■部品表 Parts List LZ-0002, LZ-0003

部番 No.	部品名 Part Name	材質 Material	処理 Finish	数 Quantity
1	本体 Body	ADC	塗装(シルバー) Paint (Silver)	1
2	枠 Frame			1
3	LEDユニット LED Unit	—	—	1
4	板バネ Plate Spring	SUS301	—	1
5	十字穴付なべ小ねじ Cross Hole Pan Head Screw	SUS	—	1



LZ-0004

特長

LZ-0002、LZ-0003 用の電源ユニットです。本品 1 セットにつき LZ-0002、LZ-0003 を 3 台まで接続可能です。

入力：AC100V 50/60Hz

出力：DC10.5V 350mA

電気用品安全法（PSE）に準じた製品です。

注意事項

コネクタ等の接続部に張力が掛らないようコードストッパー等にて配線を仕器内に固定してください。

仕器内で配線にキズが入る可能性がある場合は、保護チューブを被せてください。

二次配線長さは片道 15m 以内で使用してください。

Characteristic

The power supply unit for LZ-0002, LZ-0003.

Up to 3 sets of LZ-0002, LZ-0003 can be connected to one unit.

Input Power: AC100V 50/~Hz

Output Power: DC-V 350mA

Compliant to PSE.

Note

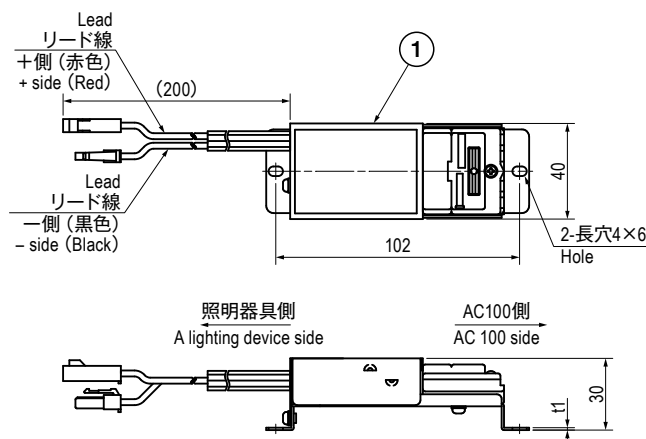
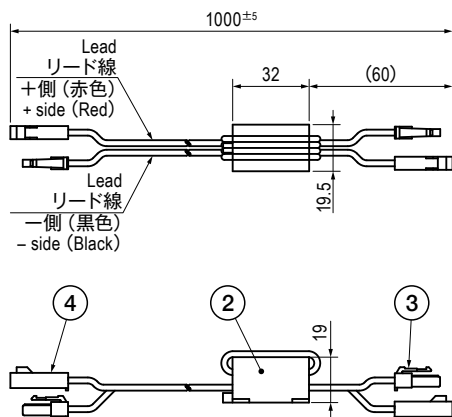
Fix the wires inside the fixtures by wire clamps so that the connectors and other connecting points of wires will not be strained. In case the wires may possibly be scratched or damaged inside the fixtures, cover the wires by protective tubes.

The length of secondary wiring should be within 15m (one way) .



■部品表 Parts List LZ-0004

部番 No.	部品名 Part Name	材質 Material	処理 Finish	数 Quantity
1	LED 電源ユニット LED power supply unit	—	—	1
2	フェライトコア Ferrite core	PA	灰色 Gray	1
3	コネクタ (A) connector (A)		白色 White	3
4	コネクタ (B) connector (B)		白色 White	3



LZ-0005

特長

LZ-0002、LZ-0003 用の延長ケーブルです。

注意事項

コネクタ等の接続部に張力が掛らないようコードストッパー等にて配線を仕器内に固定してください。

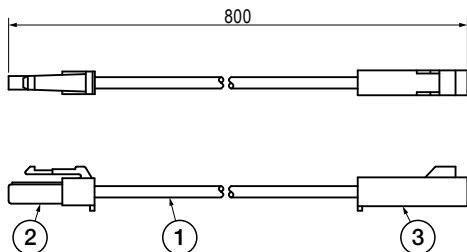
仕器内で配線にキズが入る可能性がある場合は、保護チューブを被せてください。

Characteristic

The extension cable for LZ-0002, LZ-0003.

Note

Fix the wires inside the fixtures by wire clamps so that the connectors and other connecting points of wires will not be strained. In case the wires may possibly be scratched or damaged inside the fixtures, cover the wires by protective tubes.



■部品表 Parts List LZ-0005

部番 No.	部品名 Part Name	材質 Material	処理 Finish	数 Quantity
1	リード線 lead line	—	黒色 Black	1
2	コネクタ (A) connector (A)	PA	白色 White	1
3	コネクタ (B) connector (B)			1

仕様 Specification

型番 Model No.	品名 Part Name	光束 (ルーメン) Luminous Flux (Lumen)	照度 (ルクス) Illuminance (Lux)	色温度 (ケルビン) Color Temperature (Kelvin)	発光色 Emission Color	自重 (g) Net Weight (g)
LZ-0002	LED 浅型ダウンライト	70	90 (d=1.0m)	3000	電球色 Color of Lamp	125
LZ-0003	LED Down Light-Shallow Type	110	150 (d=1.0m)	5500	白色 White	
LZ-0004	電源ユニット Power Supply Unit	—	—	—	—	235
LZ-0005	延長ケーブル Extension Cable	—	—	—	—	14

アシメトリック・レベル調整器
Level Adjusters & Positioning Level Adjusters

ゴム足・各種足
Rubber Feet

クロメット・電材部品
Grommets & Others

防塵ゴム・パッキン
Sealing Rubber Gaskets

ベルト・シート・マグネット
Magnetic Belts & Sheets

スライドレール・ローラー
Slide Rails & Rollers

鎖・ワイヤー・金具等
Chains & Wires

その他
Others