



No.100HB-Pシリーズ (特殊合成樹脂車輪)ローラーベアリング入り 重量用トラック型

No.600HB-Pシリーズ (特殊合成樹脂車輪)ローラーベアリング入り 重量用固定型

Swivel Caster (Heavy Load Use) / Fixed Caster (Heavy Load Use)



特長

ローラーベアリングを使用しているため、特に始動、走行性能が優れています。

用途

OA 機器・台車等

Characteristic

Using roller bearing, excellent performance on starting and mobility.

Application

Office automation appliances / Push cars, etc.

■部品表 Parts List

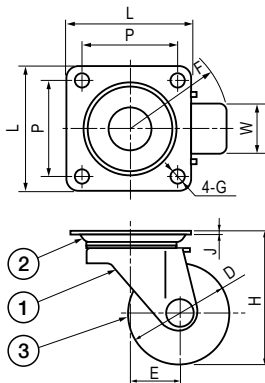
部番 No.	部品名 Part Name	材質 Material	処理 Finish	数 Quantity
1	本体 Main Body	SPCC	3 価クロメート Trivalent Chromate Treatment	1
2	プレート Plate			1
3	車軸 Wheel	PF	黒色 Black	1

※部番 2 の材質は、型番により SPHC となります。

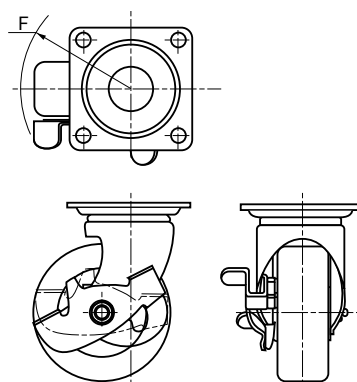
Material for No.2 is SPHC depending on model No.



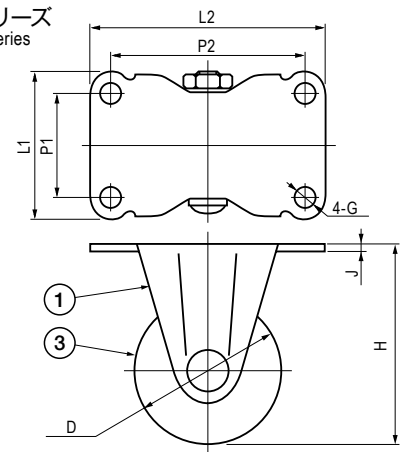
No.100HB-Pシリーズ Series



ストッパー付 with stopper



No.600HB-Pシリーズ Series



寸法・仕様表 Size List & Specification トラック型 Swivel Caster

品番の後に S が付いているものはストッパー付です。No.104ZH-P (PS) には、ベアリングは組み込まれておりません。
Caster with stopper has S at the end of the model No. Roller bearing is not used in No.104ZH-P (PS).

型番 Model No.	D	E	F	G	H	J	L	P	W	許容荷重 (kg) Allowable Load (kg)	自重 (g) Net Weight (g)
No.104ZH-P	φ50	25	R51	φ6.5	68	t2.3	64	50	28	160	340
No.104ZH-PS			R65								360
No.105HB-P	φ65	22	R56	φ10.5	92	t3.2	90	71	38	230	900
No.105HB-PS			R66								960
No.106HB-P	φ75	22	R62	φ10.5	106	t3.2	90	71	38	240	970
No.106HB-PS			R68								1030
No.107HB-P	φ100	40	R73	φ10.5	130	t4	110	90	42	260	1150
No.107HB-PS			R82								1240
No.108HB-P	φ130	40	R106	φ10.5	165	t4	110	90	42	350	2400
No.108HB-PS			R119								2570
No.109HB-P	φ150	40	R116	φ10.5	187	t4	110	90	45	450	2760
No.109HB-PS			R130								2920

寸法・仕様表 Size List & Specification 固定型 Fixed Caster

ストッパー付はございません。No.604ZH-P には、ベアリングは組み込まれておりません。 Caster with stopper is not available. Roller Bearing is not used in No.604ZH-P.

型番 Model No.	D	G	H	J	L1	L2	P1	P2	車輪巾 Wheel Width	許容荷重 (kg) Allowable Load (kg)	自重 (g) Net Weight (g)
No.604ZH-P	φ50	φ6.5	68	t2.3	50	80	36	66	28	160	215
No.605HB-P	φ65	φ10.5	92	t2.9	72	123	52	103	38	230	600
No.606HB-P			106							240	710
No.607HB-P	φ100	φ10.5	130	t3.2	86	135	63	112	42	260	870
No.608HB-P	φ130		165							350	1550
No.609HB-P	φ150	φ10.5	187	t3.2	86	135	63	112	45	450	1930

特注品のご相談承ります Please contact us for custom-made.