



No.100HB シリーズ
(合成ゴム車輪) ローラーベアリング入り
重量用トラック型

No.600HB シリーズ
(合成ゴム車輪) ローラーベアリング入り
重量用固定型

Swivel Caster (Heavy Load Use) / Fixed Caster (Heavy Load Use)



特長

車輪回転部にローラーベアリングを用いることにより更に円滑軽快な移動が可能になりました。

用途

台車等

Characteristic

Smoother and lighter movement by using roller bearing on the wheel.

Application

Push cars, etc.

■部品表 Parts List

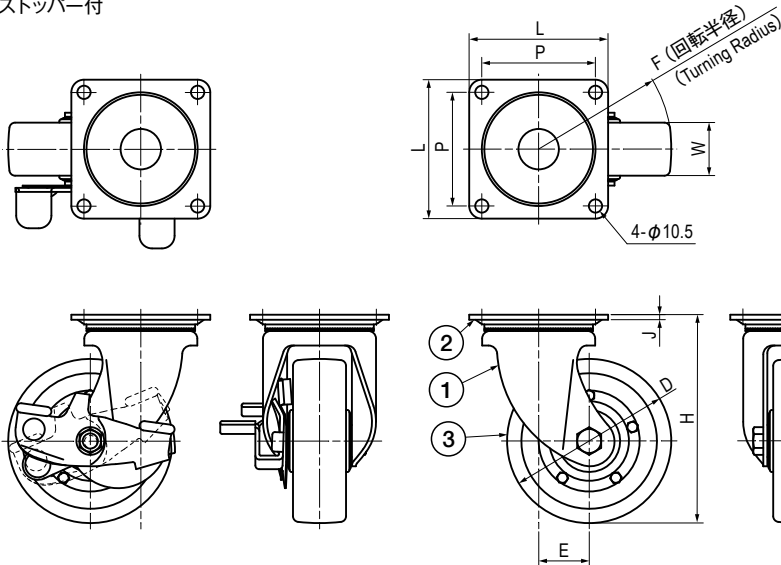
部番 No.	部品名 Part Name	材質 Material	処理 Finish	数 Quantity
1	本体 Main Body	SPCC	3 価クロメート Trivalent Chromate Treatment	1
2	プレート Plate			1
3	車軸 Wheel	NBR	黒色 Black	1

※部番 2 の材質は、型番により SPHC となります。
Material for No.2 is SPHC depending on model No.

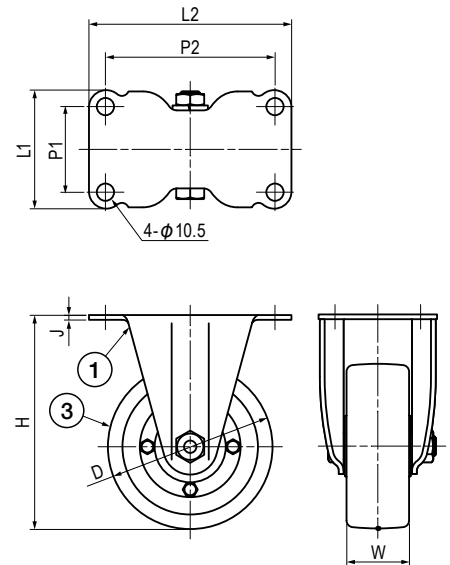


No.100HB シリーズ
Series

ストッパー付



No.600HB シリーズ
Series



寸法・仕様表 Size List & Specification **トラック型 Swivel Caster**

品番の後に S が付いているものはストッパー付です。 Caster with stopper has S at the end of the model No.

型番 Model No.	D	E	F	H	J	L	P	W	許容荷重 (kg) Allowable Load (kg)	自重 (g) Net Weight (g)
No.107ZHB	φ100	37	R88	130	t3.2	90	71	38	185	1210
No.107ZHBS			R104							1290
No.108HB	φ130	40	R106	165	t4	110	90	42	230	2430
No.108HBS			R119							2600
No.109HB	φ150	40	R116	187	t4	110	90	42	280	2830
No.109HBS			R130							3030

寸法・仕様表 Size List & Specification **固定型 Fixed Caste**

ストッパー付はございません。 Caster with stopper is not available.

型番 Model No.	D	H	J	L1	L2	P1	P2	W	許容荷重 (kg) Allowable Load (kg)	自重 (g) Net Weight (g)
No.607HB	φ100	130	t2.9	72	123	52	103	38	185	950
No.608HB	φ130	165	t3.2	86	135	63	112	42	230	1660
No.609HB	φ150	187							280	2060