



**No.100HB2-EP シリーズ**  
エンブラ (特殊ポリマー・コンパウンド)  
トラック型

**No.600HB2-EP シリーズ**  
エンブラ (特殊ポリマー・コンパウンド)  
固定型

Swivel Caster / Fixed Caster



**特長**

車輪は耐衝撃性が抜群で過酷な使用にも耐えられ、しかも軽量です。車輪回転部にはラジアルベアリングを2個使用し、両端支持構造で、騒音が少なく静かな走行が得られます。

**Characteristic**

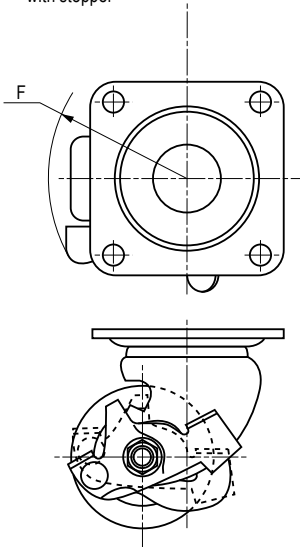
Caster with elasticity, hardness, heat resistance, cold-resistance, and shockresistance. Light weight still showing excellent performance on shockresistance to endure severe use. 2 radial bearings are used in the wheel rotation part, with its 2 sides supporting mechanism, silent drivability without making any noise.

■部品表 Parts List

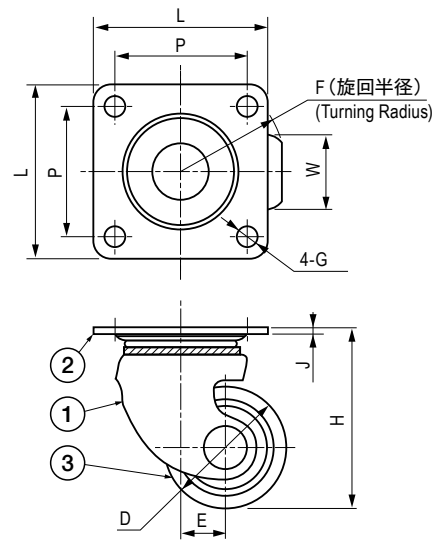


部番 No.	部品名 Part Name	材質 Material	処理 Finish	数 Quantity
1	本体 Main Body	SPCC	3価クロメート(黒) Trivalent Chromate Treatment (Black)	1
2	プレート Plate			1
3	車輪 Wheel	エンブラ Engineering Plastic	黒色 Black	1

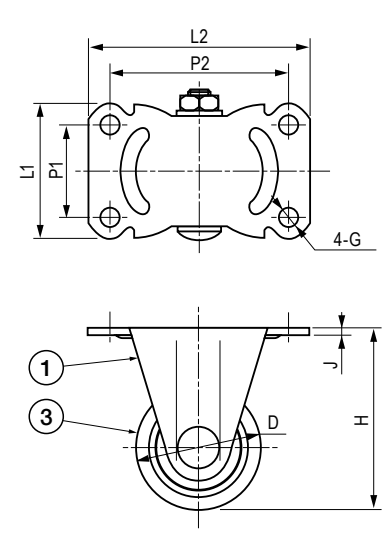
ストッパー付  
with stopper



No.100HB2-EPシリーズ  
Series



No.600HB2-EPシリーズ  
Series



寸法・仕様表 Size List & Specification **トラック型 Swivel Caster**

ストッパー付は品番の後にSが付いています。 Caster with stopper has S at the end of the model No.

型番 Model No.	D	E	F	G	H	J	L	P	W	許容荷重 (kg) Allowable Load (kg)	自重 (g) Net Weight (g)		
No.102HB2-EP	φ40	14	R35	φ6.5	60	t2.3	58	44	25	200	265		
No.104HB2-EP	φ50	20	R46		72	t2.6	64	50	28	250	423		
No.105HB2-EP	φ65	22	R56	φ10.5	92	t3.2	90	71	38	300	920		
No.105HB2-EPS			R66								965		
No.106HB2-EP			φ75		R61						106	350	1000
No.106HB2-EPS					R68								1050

寸法・仕様表 Size List & Specification **固定型 Fixed Caster**

ストッパー付はございません。 Caster with stopper is not available.

型番 Model No.	D	G	H	J	L1	L2	P1	P2	車輪巾 Wheel Width	許容荷重 (kg) Allowable Load (kg)	自重 (g) Net Weight (g)
No.602HB2-EP	φ40	φ6.5	60	t2.3	44	74	30	60	25	200	195
No.604HB2-EP	φ50		72	t2.6	50	80	36	66	28	250	270
No.605HB2-EP	φ65	φ10.5	92	t2.9	67	111	47	91	38	300	620
No.606HB2-EP	φ75		106								72