



No.200 シリーズ (合成ゴム車輪) カスク型

Swivel Caster



特長

パイプにさしこんで座金をまわすだけで簡単に取り付けできるキャスターです。

用途

商品棚・ワゴン等

注意事項

取付主軸径 (d) は 16mm、19mm、21mm がありますので必ずご指定ください。

■部品表 Parts List

部番 No.	部品名 Part Name	材質 Material	処理 Finish	数 Quantity
1	本体 Main Body	SPCC	3 価クロメート	1
2	主軸 Main Axis	SWCH	Trivalent Chromate Treatment	1
3	車輪 Wheel	NBR	黒色 Black	1

●使用方法

パイプ内径にややきつめ程度ゴムを膨張させ、ゴム主軸をパイプに入れ、六角座金にパイプが平に着くまで差し込み、スパナにて六角座金を廻しますとゴムの膨張により、内面に密着して取り付ける事ができます。はずす時は逆回転すれば、簡単に取りはずす事ができます。

● Installation Instruction

Expand the rubber about the size of inner diameter of a pipe for inserting. Then insert it into the pipe until the end of pipe reaches to hexagon washer, and tighten the washer makes the rubber expand to fit the caster with the pipe. Loosening the washer makes the caster release from the pipe.

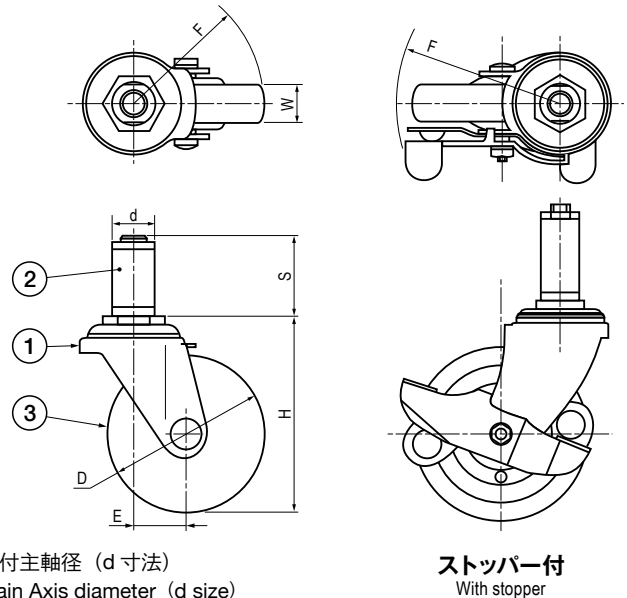
●指定方法 ストッパーなし Without stopper : No.203 (16)

How to Order ストッパー付 With stopper : No.203S (16) 取付主軸径 (d 寸法)
Main Axis diameter (d size)

寸法・仕様表 Size List & Specification

ストッパー付は品番の後に S が付いています。 Caster with stopper has S at the end of the model No.

型番 Model No.	d (取付主軸径) d (Main Axis diameter)	D	E	H	S	W	F (旋回半径) F (Turning Radius)	許容荷重 (kg) Allowable Load (kg)	自重 (g) Net Weight (g)
No.202	16	φ40	19	56	36	17	R39	25	145
No.202	19								150
No.202	21								155
No.203	16	φ50	19	66	40	20	R44	40	180
No.203	19								190
No.203	21								195
No.203S	16								200
No.203S	19								205
No.203S	21								210
No.205	19	φ63	25	82	40	21	R57	45	365
No.205	21								395
No.205S	19								395
No.206	19	φ75	25	95	40	21	R63	50	420
No.206	21								450
No.206S	19								450
No.207	19	φ100	33	124	50	22	R83	65	700
No.207	21								780
No.207S	19								780
No.207S	21								900
No.208	19	φ130	36	151	50	25	R101	75	900
No.208	21								1000
No.208S	19								1000
No.208S	21								



ストッパー付
With stopper