



TCA-315S

ステンレスキャスター(トラック型)

Swivel Caster (Stainless Steel)



特長

ステンレス製のため、耐食性に優れています。車輪の種類を豊富にご用意致しました。用途に合わせてお選びください。

用途

OA 機器・台車等

Characteristic

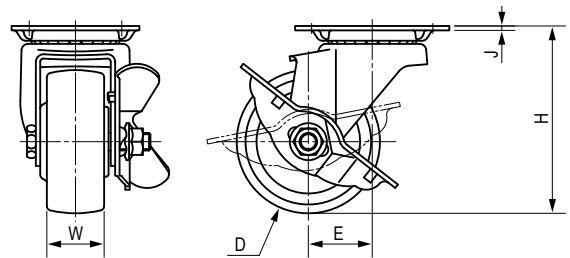
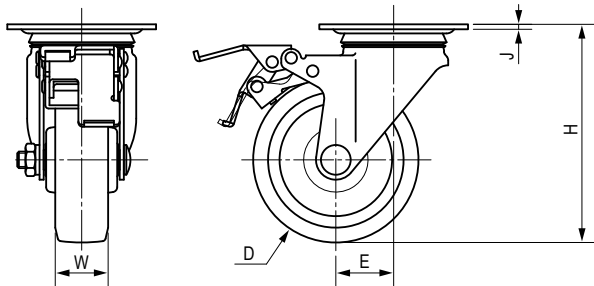
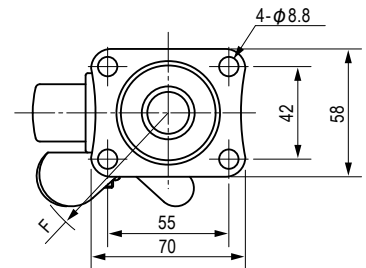
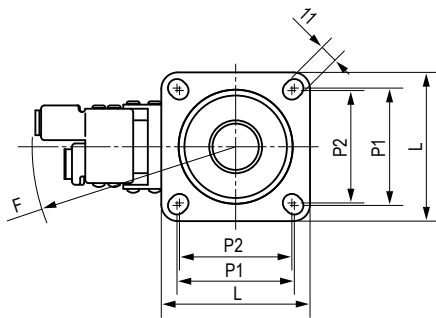
Excellent for corrosion resistance since it is made of stainless steel. Various types of wheels are available. Please choose the adequate one.

Application

Office automation appliances / Wagons, etc.

■部品表 Parts List

部品名 Part Name	TCA-315S-R				TCA-315S-N				TCA-315S-UB			
	材質	Material	処理	Finish	材質	Material	処理	Finish	材質	Material	処理	Finish
本体 Main Body	SUS304		—		SUS304		—		SUS304		—	
車輪 Wheel	ゴム	Rubber	黒色	Black	ナイロン	Nylon	白色	White	ウレタン	Urethane	ブラウン	Brown



車輪径 (D寸法) がφ100・φ125・φ150の場合
Wheel Diameter (D) is φ100・φ125・φ150

車輪径 (D寸法) がφ65・φ75の場合
Wheel Diameter (D) is φ65・φ75

寸法・仕様表 Size List & Specification

型番 Model No.	D	E	F	H	J	L	P1	P2	W	車輪 Wheel type	許容荷重 (kg) Allowable Load (kg)	自重 (g) Net Weight (g)
TCA-315S-R65	φ65	29	(R71)	85	t2	—	—	—	26	ゴム車 Rubber Wheel	51	410
TCA-315S-N65										ナイロン車 Nylon Wheel		
TCA-315S-UB65										ウレタン車 Urethane Wheel		
TCA-315S-R75	φ75	28	(R68)	93	t2	—	—	—	26	ゴム車 Rubber Wheel	61.2	457
TCA-315S-N75										ナイロン車 Nylon Wheel		
TCA-315S-UB75										ウレタン車 Urethane Wheel		
TCA-315S-RU100	φ100	35	(R130)	132	t3	90	71	68	32	ゴム車 Rubber Wheel	122.4	1077
TCA-315S-N100										ナイロン車 Nylon Wheel		
TCA-315S-UB100										ウレタン車 Urethane Wheel		
TCA-315S-RU125	φ125	38	(R145)	168	t4	102	80	75	38	ゴム車 Rubber Wheel	153	1760
TCA-315S-N125										ナイロン車 Nylon Wheel		
TCA-315S-UB125										ウレタン車 Urethane Wheel		
TCA-315S-RU150	φ150	41	(R154)	190	t4	102	80	75	40	ゴム車 Rubber Wheel	163.2	1962
TCA-315S-N150										ナイロン車 Nylon Wheel		
TCA-315S-UB150										ウレタン車 Urethane Wheel		

特注品のご相談承ります Please contact us for custom-made.