



## TCA-320ER ステンレスキャスター(固定型)

Fixed Caster (Stainless Steel)



### 特長

ステンレス製のため、耐食性に優れています。車輪の種類を豊富にご用意致しました。用途に合わせてお選びください。

### 用途

OA 機器・台車等

### Characteristic

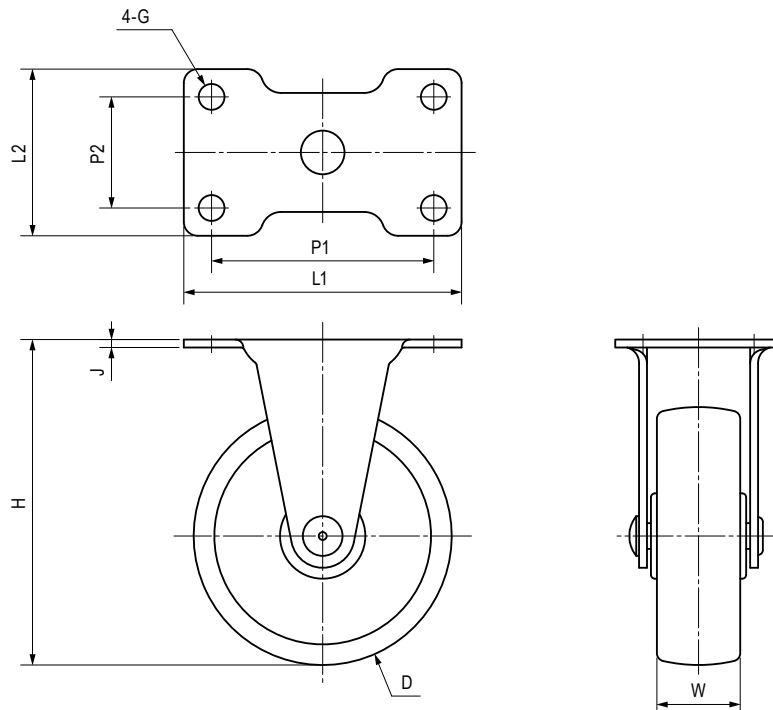
Excellent for corrosion resistance since it is made of stainless steel. Various types of wheels are available. Please choose the adequate one.

### Application

Office automation appliances / Wagons, etc.

### ■部品表 Parts List

部品名 Part Name	TCA-320ER-R				TCA-320ER-N				TCA-320ER-UR			
	材質	Material	処理	Finish	材質	Material	処理	Finish	材質	Material	処理	Finish
本体 Main Body	SUS304		—		SUS304		—		SUS304		—	
車輪 Wheel	ゴム	Rubber	黒色	Black	ナイロン	Nylon	白色	White	ウレタン	Urethane	ブラウン	Brown



### 寸法・仕様表 Size List & Specification

型番 Model No.	D	G	H	J	L1	L2	P1	P2	W	車輪 Wheel type	許容荷重 (kg) Allowable Load (kg)	自重 (g) Net Weight (g)
TCA-320ER-R50	φ50		65						20	ゴム車 Rubber Wheel	30.6	134
TCA-320ER-N50										ナイロン車 Nylon Wheel	40.8	101
TCA-320ER-UR50										ウレタン車 Urethane Wheel		109
TCA-320ER-R65	φ65	φ6.5	82	t2	70	42	56	28	21	ゴム車 Rubber Wheel	30.6	183
TCA-320ER-N65										ナイロン車 Nylon Wheel	40.8	128
TCA-320ER-UR65										ウレタン車 Urethane Wheel		137
TCA-320ER-R75	φ75		92							ゴム車 Rubber Wheel	51	221
TCA-320ER-N75										ナイロン車 Nylon Wheel		142
TCA-320ER-UR75										ウレタン車 Urethane Wheel	155	
TCA-320ER-R100	φ100		122						27	ゴム車 Rubber Wheel	61.2	519
TCA-320ER-N100										ナイロン車 Nylon Wheel		314
TCA-320ER-UR100										ウレタン車 Urethane Wheel	363	
TCA-320ER-R125	φ125	φ8.8	148	t2.5	100	58	82	40	27	ゴム車 Rubber Wheel	71.4	695
TCA-320ER-N125										ナイロン車 Nylon Wheel		417
TCA-320ER-UR125										ウレタン車 Urethane Wheel	483	

特注品のご相談承ります Please contact us for custom-made.