



TCA-320S

ステンレスキャスター(トラック型)

Swivel Caster (Stainless Steel)



特長

ステンレス製のため、耐食性に優れています。車輪の種類を豊富にご用意致しました。用途に合わせてお選びください。

用途

OA 機器・台車等

Characteristic

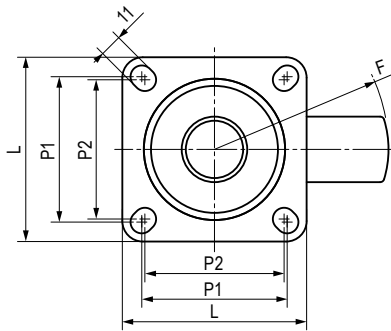
Excellent for corrosion resistance since it is made of stainless steel. Various types of wheels are available. Please choose the adequate one.

Application

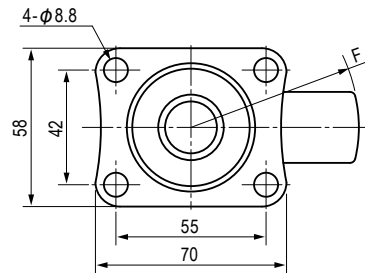
Office automation appliances / Wagons, etc.

■部品表 Parts List

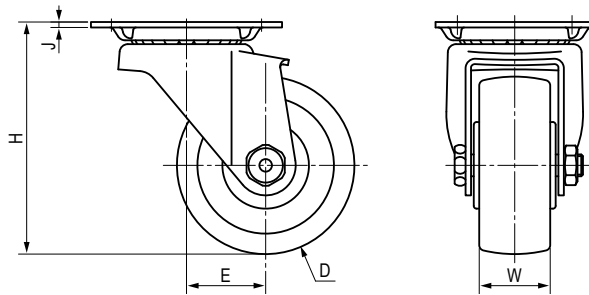
部品名 Part Name	TCA-320S-R				TCA-320S-N				TCA-320S-UB			
	材質	Material	処理	Finish	材質	Material	処理	Finish	材質	Material	処理	Finish
本体 Main Body	SUS304		—		SUS304		—		SUS304		—	
車輪 Wheel	ゴム	Rubber	黒色	Black	ナイロン	Nylon	白色	White	ウレタン	Urethane	ブラウン	Brown



車輪径 (D寸法) がφ100・φ125・φ150の場合
Wheel Diameter (D) : φ100, φ125, φ150



車輪径 (D寸法) がφ65・φ75の場合
Wheel Diameter (D) : φ65, φ75



寸法・仕様表 Size List & Specification

型番 Model No.	D	E	F	H	J	L	P1	P2	W	車輪 Wheel type	許容荷重 (kg) Allowable Load (kg)	自重 (g) Net Weight (g)
TCA-320S-R65	φ65	29	(R63)	85	t2	—	—	—	26	ゴム車 Rubber Wheel	51	355
25									ナイロン車 Nylon Wheel			
27									ウレタン車 Urethane Wheel			
TCA-320S-UB65	φ75	28	(R67)	93	t2	—	—	—	26	ゴム車 Rubber Wheel	61.2	402
25									ナイロン車 Nylon Wheel			
27									ウレタン車 Urethane Wheel			
TCA-320S-R75	φ75	28	(R67)	93	t2	—	—	—	26	ゴム車 Rubber Wheel	61.2	402
25									ナイロン車 Nylon Wheel			
27									ウレタン車 Urethane Wheel			
TCA-320S-N75	φ75	28	(R67)	93	t2	—	—	—	25	ナイロン車 Nylon Wheel	81.6	296
27									ウレタン車 Urethane Wheel			
26									ゴム車 Rubber Wheel			
TCA-320S-UB75	φ75	28	(R67)	93	t2	—	—	—	25	ナイロン車 Nylon Wheel	81.6	296
27									ウレタン車 Urethane Wheel			
26									ゴム車 Rubber Wheel			
TCA-320S-RU100	φ100	35	(R86)	132	t3	90	71	68	32	ゴム車 Rubber Wheel	122.4	896
31									ナイロン車 Nylon Wheel			
30									ウレタン車 Urethane Wheel			
TCA-320S-N100	φ100	35	(R86)	132	t3	90	71	68	32	ナイロン車 Nylon Wheel	122.4	839
31									ウレタン車 Urethane Wheel			
30									ゴム車 Rubber Wheel			
TCA-320S-UB100	φ100	35	(R86)	132	t3	90	71	68	32	ウレタン車 Urethane Wheel	102	923
31									ナイロン車 Nylon Wheel			
30									ゴム車 Rubber Wheel			
TCA-320S-RU125	φ125	38	(R102)	168	t4	102	80	75	38	ゴム車 Rubber Wheel	153	1520
35									ナイロン車 Nylon Wheel			
37									ウレタン車 Urethane Wheel			
TCA-320S-N125	φ125	38	(R102)	168	t4	102	80	75	35	ナイロン車 Nylon Wheel	132.6	1574
37									ウレタン車 Urethane Wheel			
38									ゴム車 Rubber Wheel			
TCA-320S-UB125	φ125	38	(R102)	168	t4	102	80	75	38	ウレタン車 Urethane Wheel	132.6	1574
37									ナイロン車 Nylon Wheel			
35									ゴム車 Rubber Wheel			
TCA-320S-RU150	φ150	41	(R117)	190	t4	102	80	75	40	ゴム車 Rubber Wheel	163.2	1717
35									ナイロン車 Nylon Wheel			
38									ウレタン車 Urethane Wheel			
TCA-320S-N150	φ150	41	(R117)	190	t4	102	80	75	35	ナイロン車 Nylon Wheel	163.2	1561
38									ウレタン車 Urethane Wheel			
37									ゴム車 Rubber Wheel			
TCA-320S-UB150	φ150	41	(R117)	190	t4	102	80	75	38	ウレタン車 Urethane Wheel	142.8	1724
37									ナイロン車 Nylon Wheel			
35									ゴム車 Rubber Wheel			