



TCA-420E

トラック型キャスター

Swivel Caster

**特長**

重量よりも容積の大きな物の運搬に最適です。

用途

大型、中型の機器・作業台等

注意事項

車輪の材質はゴム車、ナイロン車、エラストマー車以外でもサイズ(D寸法)によっていろいろございます。又ベアリング入もございます。

Characteristic

Suitable for transporting large volume objects than heavy weight objects.

Application

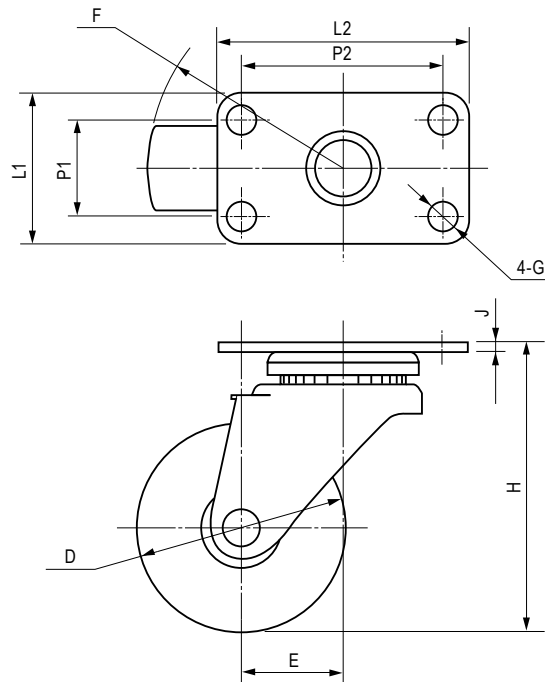
Large or Medium size devices / Working platforms, etc.

Note

Able to provide different materials for wheels, other than rubber and nylon, depending on the size (D size)

■部品表 Parts List

部品名 Part Name	TCA-420E-R		TCA-420E-N		TCA-420E-U	
	材質 Material	処理 Finish	材質 Material	処理 Finish	材質 Material	処理 Finish
本体 Main Body	S	Cr	S	Cr	S	Cr
車輪 Wheel	ゴム Rubber	黒色 Black	ナイロン Nylon	白色 White	エラストマー Elastomer	グレー Gray

**寸法・仕様表 Size List & Specification TCA-420E R-ゴム車 Rubber N-ナイロン車 NylonWheel U-エラストマー車 ElastomerWheel**

型番 Model No.	D	E	G	H	J	L1	L2	P1	P2	W	F(旋回半径) F(Turning Radius)	許容荷重(kg) Allowable Load(kg)	自重(g) NetWeight(g)
TCA-420E-R50	φ50	21	φ6.5	65	t2	42	70	28	56	20	R47	30	190
TCA-420E-R65	φ65	24		82							R58		230
TCA-420E-R75	φ75	29	φ8.8	92	t2.3	58	100	40	82	27	R68	60	285
TCA-420E-R100	φ100	32		122							R83		570
TCA-420E-R125	φ125	39		148							R103		735
TCA-420E-R150	φ150	42	176	R118	900								
TCA-420E-N40	φ40	20	φ5.5	58	t2	31	51	20	40	16	R41	30	109
TCA-420E-N50	φ50	21	65	t2		42	70	28	56	21	R47	40	155
TCA-420E-N65	φ65	24	82		R58						185		
TCA-420E-N75	φ75	29	92	t2.3	58	100	40	82	25	25	R68	70	205
TCA-420E-N100	φ100	32	122								R83		430
TCA-420E-N125	φ125	39	148								R103		505
TCA-420E-U40	φ38	20	φ5.5	57	t2.3	31	51	20	40	17	R41	25	123

特注品のご相談承ります Please contact us for custom-made.