



# TCA-420EA

## ボルト型キャスター

Swivel Caster



### 特長

ネジ込式ですので、美しさと軽さを要求される機器に最適です。

### 用途

スチール製事務機器・家具・室内運搬車等

### 注意事項

車輪の材質はゴム車、ナイロン車以外にもサイズ (D 寸法) によっていろいろございます。又ベアリング入もございます。

### Characteristic

With its threaded stem, it suits for a device where light weight are required.

### Application

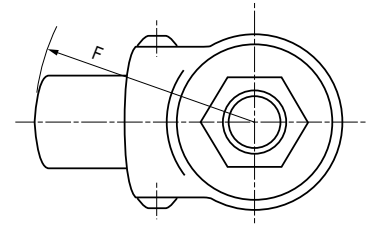
Steel made office utilities / Furniture / Interior transporters, etc.

### Note

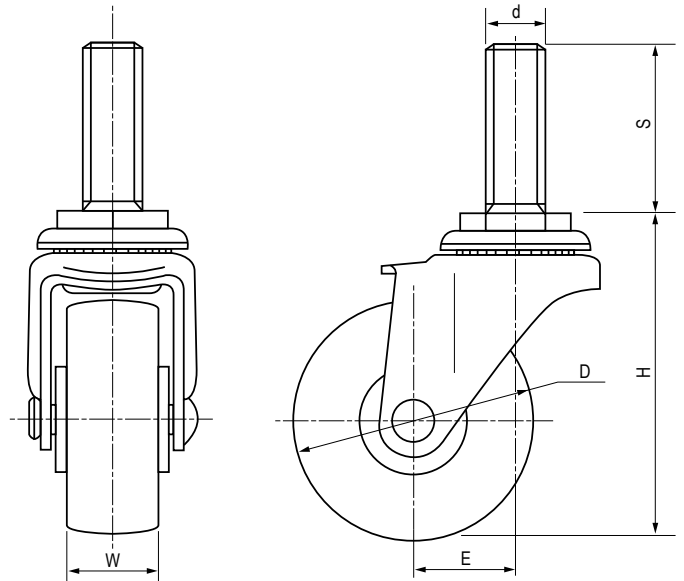
Able to provide different materials for wheels, other than rubber and nylon, depending on the size (D size).

### ■部品表 Parts List

部品名 Part Name	TCA-420EA-R		TCA-420EA-N	
	材質 Material	処理 Finish	材質 Material	処理 Finish
本体 Main Body	S	Cr	S	Cr
車輪 Wheel	ゴム Rubber	黒色 Black	ナイロン Nylon	白色 White



ハンマースパナ (別売)  
Screw Wrench (Sold separately.)



### 寸法・仕様表 Size List & Specification R- ゴム車 Rubber N- ナイロン車 Nylon Wheel

型番 Model No.	D	E	H	S	W	d	対応スパナ Screw Wrench	F (旋回半径) F (Turning Radius)	許容荷重 (kg) Allowable Load (kg)	自重 (g) NetWeight (g)
TCA-420EA-R50	φ50	21	68	35	20	M12 × 1.75	ハンマースパナ 19 × 21 Screw Wrench 19 × 21	R47	30	185
TCA-420EA-R65	φ65	24	85					R58		245
TCA-420EA-R75	φ75	29	95	40	27	M16 × 2	ハンマースパナ 21 × 23 Screw Wrench 21 × 23	R68	40	290
TCA-420EA-R100	φ100	32	126					R83		595
TCA-420EA-R125	φ125	39	152					R103		740
TCA-420EA-R150	φ150	42	180	35	21	M12 × 1.75	ハンマースパナ 19 × 21 Screw Wrench 19 × 21	R118	60	1038
TCA-420EA-N50	φ50	21	68					R47		163
TCA-420EA-N65	φ65	24	85	40	25	M16 × 2	ハンマースパナ 21 × 23 Screw Wrench 21 × 23	R58	70	196
TCA-420EA-N75	φ75	29	95					R68		220
TCA-420EA-N100	φ100	32	126					R83		460
TCA-420EA-N125	φ125	39	152					R103		530