



TCA - A A型双輪キャスター

A-type Twin Wheel Caster



特長

双輪ですので旋回半径が少なくデザインも優れています。

用途

OA機器・各種ワゴン車等

Characteristic

Small turning radius with its twin wheels.

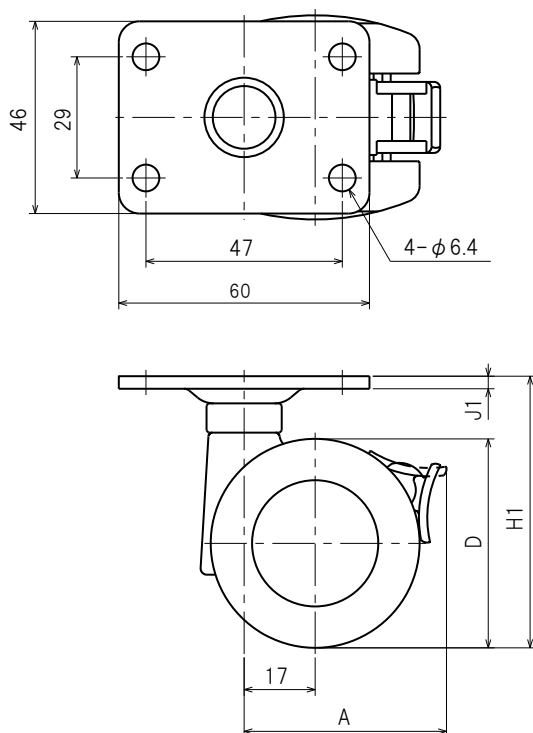
Application

Office automation appliances, Wagons

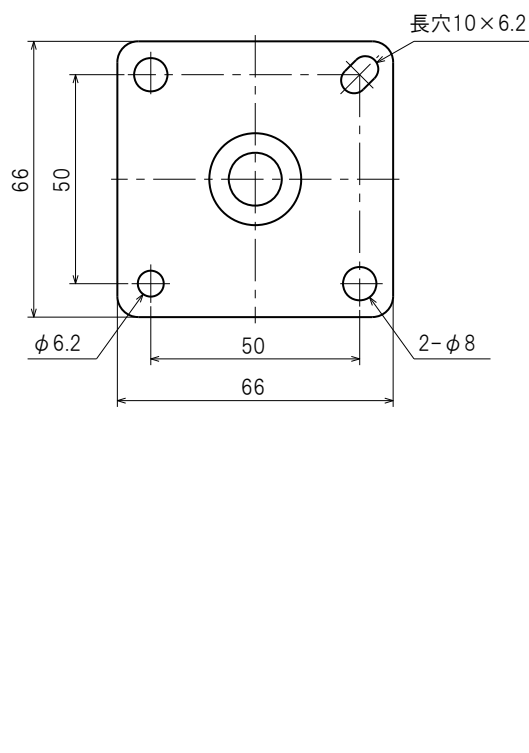
■部品表 Parts List

部品名 Part Name	材質 Material	処理 Finish
本体 Body	ADC	梨地 satin finish
車輪 Wheel	PA	黒色 Black

TCA-A50



TCA-A60



本図はストッパー付を示したものです。

The drawing shows the caster with stopper.

寸法・仕様表 Size List & Specification

型番 Model No.	A	D	H1	J1	ストッパー Stopper	許容荷重 (kg) Allowable Load (kg)	自重 (g) Net Weight (g)
TCA-A50BF47X29	—	φ50	65	3	—	80	
TCA-A50SBF47X29	(49)				付き With Stopper		
TCA-A60BF	—	φ60	79.5	3.8	—	150	
TCA-A60SBF	(56)				付き With Stopper		

特注品のご相談承ります Please contact us for custom-made.