



TCA-CFW型 双輪キャスター

CFW-type Twin Wheel Caster



特長

車輪部分のカバーにより、ゴミの巻き込みを軽減させた双輪キャスターです。樹脂車輪のため走行音がとても静かで、また双輪のため旋回動作もとてもスムーズです。受注生産にてホイール部分の色調変更やロゴの刻印等も取り扱っております。お気軽にご相談ください。

用途

OA 機器・オーディオラック・テレビ台・各種ワゴン等

Characteristic

The cover of the wheel reduces the dust to be caught inside the caster. The resin wheel makes the moving sound gentle and twin wheel makes the turning movement smoothly. Please contact us if you want to have different color or logo on the wheel. (Custom-made)

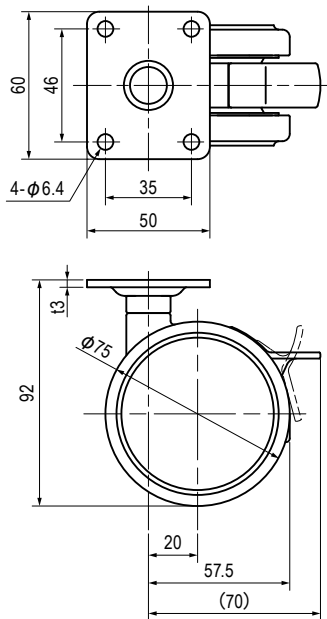
Application

Office automation appliances / Audio racks / Television stands / Wagons, etc.

材質と処理 Material & Finish

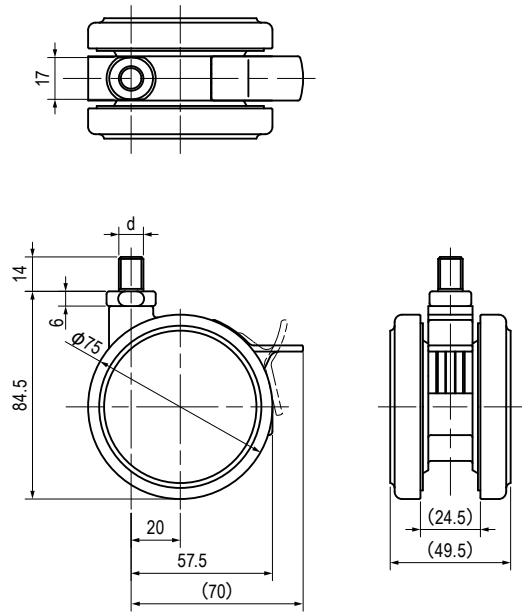
部品名	Part Name	材質	Material	処理	Finish
本体	Body	PA		白色	White
車輪	Wheel	エラストマー	Elastomer		

プレート式 Plate type



本図はストッパー付を示したものです。
This drawing shows the caster with stopper.

ネジ式 Bolt type



本図はストッパー付を示したものです。
This drawing shows the caster with stopper.

寸法・仕様表 Size List & Specification

型番 Model No.	d	形式 Type		許容荷重 (kg) Allowable Load (kg)	自重 (g) NetWeight (g)
		形状 Shape	ストッパー Stopper		
TCA-CFW075	—	プレート式 Plate Type	—	80	256
TCA-CFW075S			付き With Stopper		
TCA-CFW075N8	M8 × 1.25	ネジ式 Bolt Type	—		195
TCA-CFW075N8S			付き With Stopper		
TCA-CFW075N10	M10 × 1.5		—		197
TCA-CFW075N10S			付き With Stopper		
TCA-CFW075N12	M12 × 1.75	—	199		
TCA-CFW075N12S		付き With Stopper			