



TCA-MY型 双輪キャスター

MY-type Twin Wheel Caster



特長

双輪ですので旋回半径が少なくデザインも優れています。

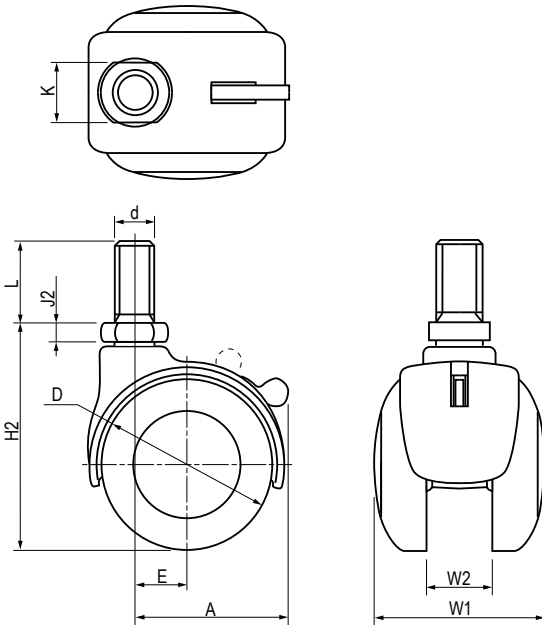
用途

OA 機器・事務機等

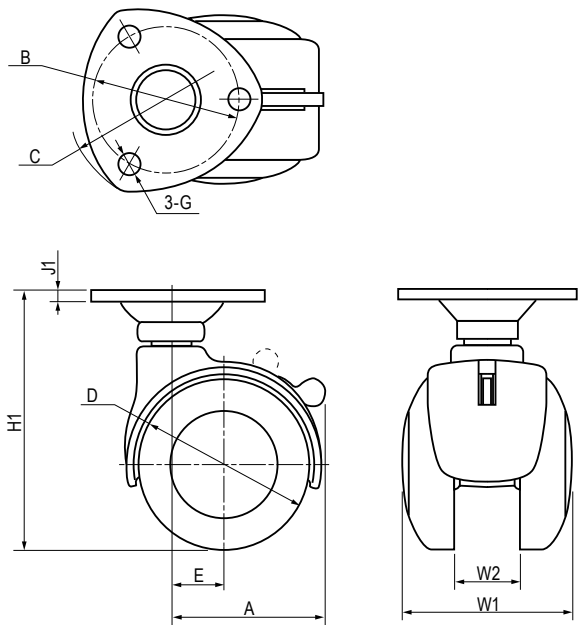
材質と処理 Material & Finish

部品名	Part Name	材質	Material	処理	Finish
本体	Body	ZDC		CR	
車輪	Wheel	PA		黒色	Black

ネジ式 (ストッパー付) MY4N□S / MY6N□S
Bolt type (with stopper)



プレート式 (ストッパー付) MY4S / MY6S
Plate type (with stopper)



寸法・仕様表 Size List & Specification

型番 Model No.	A	B	C	D	E	G	d	H1	H2	J1	J2	K	L	W1	W2	型式 Type		許容荷重 (kg) Allowable Load (kg)	自重 (g) Net Weight (g)																											
																形状 Shape	ストッパー Stopper																													
TCA-MY4	—	—	—	—	—	—	—	—	—	—	—	—	—	—	—	—	プレート式 Plate type	—	50	128																										
TCA-MY4S	36.5	φ34	φ46	—	—	φ5	—	60	—	t2.3	—	—	—	—	—	—	付き With Stopper	136																												
TCA-MY4N3	—	—	—	φ40	12.5	W3/8	—	53	—	t4.5	14	—	—	39	15	—	ネジ式 Bolt type	付き With Stopper	110																											
TCA-MY4N3S	36.5	—	—															—	—	—	—	—	—	—	—	—	—	—	—	—	—	118														
TCA-MY4N10	—	—	—															—	—	M10	—	—	—	—	—	—	—	—	—	—	—	—	113													
TCA-MY4N10S	36.5	—	—															—	—	—	—	—	—	—	—	—	—	—	—	—	—	—	122													
TCA-MY6	—	—	—	φ50	17	φ5.5	—	74.5	—	t3	—	—	—	—	—	—	プレート式 Plate type	—	80	215																										
TCA-MY6S	47	φ40	φ54															—		—	—	—	—	—	—	—	—	—	—	—	—	—	—	227												
TCA-MY6N3	—	—	—															—	—	W3/8	—	67	—	t6	17	—	—	—	—	—	ネジ式 Bolt type	付き With Stopper	187													
TCA-MY6N3S	47	—	—															—	—													—	—	—	—	—	—	—	—	—	—	—	—	—	—	198
TCA-MY6N12	—	—	—															—	—													M12	—	—	—	—	—	—	—	—	—	—	—	—	—	188
TCA-MY6N12S	47	—	—															—	—																											—