



TCA-TE型 双輪キャスター

TE-type Twin Wheel Caster



特長

車輪は無輪外輪の二重構造とし、外輪部にエラストマーを使用したキャスターです。床面への傷や汚れが少なく、走行音も極めて静かです。操作性のよい新型ストッパーを使用しています。ダブルストッパーは、施回と車輪回転の両方を止めるため、振動の多いものに適しています。

用途

医療機器・OA 機器・テレビ台・オーディオラック・各種ワゴン等

Characteristic

Double wheel mechanism. Outer wheel made of elastomer gives little damage and stains on the floor, and its running sounds are very quiet. New stopper is applied to obtain better operability. Stop both swivel and turn which is suitable for vibration machines.

Application

Medical instruments / Office automation appliances / Audio racks / Television stands / Wagons, etc.

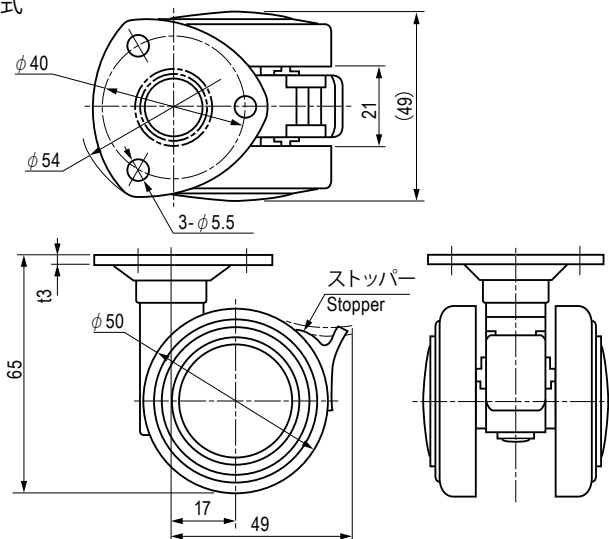
寸法・仕様表 Size List & Specification

型番 Model No.	A	D	E	d	H2	J2	K	L	W1	W2	型式 Type		許容荷重 (kg) Allowable Load (kg)	自重 (g) NetWeight (g)									
											形状 Shape	ストッパー Stopper											
TCA-TE50	—	—	—	—	—	—	—	—	—	—	プレート式 Plate type	—	50	149									
TCA-TE50S	—	—	—	—	—	—	—	—	—	—		付き With Stopper		155									
TCA-TE50N3	—	φ50	—	W3/8 山16	57.5	—	—	19	—	—	ネジ式 Bolt type	—	100	116									
TCA-TE50N3S	(49)											付き With Stopper		122									
TCA-TE50N8	—			—								111											
TCA-TE50N8S	(49)			付き With Stopper								118											
TCA-TE50N10	—			—								116											
TCA-TE50N10S	(49)			付き With Stopper								122											
TCA-TE50N12	—			—								119											
TCA-TE50N12S	(49)			付き With Stopper								126											
NEW TCA-TE60JN3	—			φ60								17		W3/8 山16	68.5	t6	17	19	(49)	21	—	140	133
NEW TCA-TE60JN3S	(55)																				付き With Stopper		140
NEW TCA-TE60JN8	—	—	129																				
NEW TCA-TE60JN8S	(55)	付き With Stopper	136																				
NEW TCA-TE60JN10	—	—	131																				
NEW TCA-TE60JN10S	(55)	付き With Stopper	138																				
NEW TCA-TE60JN12	—	—	134																				
NEW TCA-TE60JN12S	(55)	付き With Stopper	141																				
NEW TCA-TE60JN12SP1.25	—	—	136																				
NEW TCA-TE60JN12SP1.25	(55)	付き With Stopper	142																				
NEW TCA-TE60JN4P20	—	—	141																				
NEW TCA-TE60JN4SP20	(55)	付き With Stopper	148																				
TCA-TE130N16	—	φ130	35	M16×2	145	t8	21	25	(70.2)	29	—	140	802										
TCA-TE130N16WS	(110)										付き(ダブル) With Double Stopper		835										

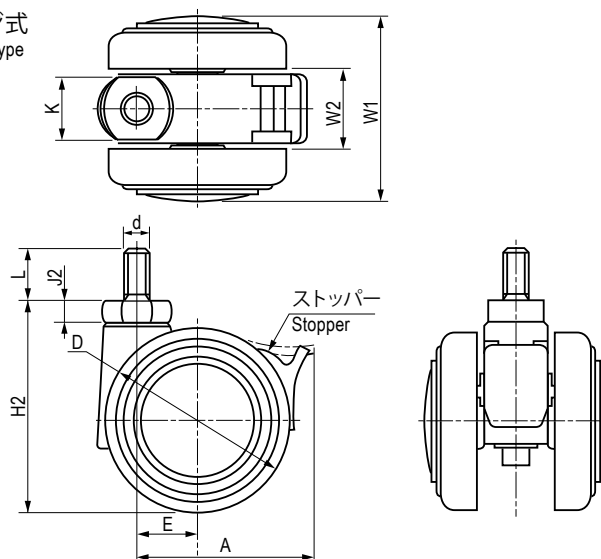
特注品のご相談承ります Please contact us for custom-made.

材質と処理 Material & Finish

部品名 Part Name	材質 Material	処理 Finish
本体 Body	PA	黒色 Black
車輪(内輪) Inner Wheel		
車輪(外輪) Outer Wheel	エラストマー Elastomer	

プレート式
Plate type

本図は、ストッパー付きを示したものです。
This drawing shows caster with stopper.

ネジ式
Bolt type

本図は、ストッパー付きを示したものです。
This drawing shows caster with stopper.