



TCA-TEArcws型 アシスト双輪キャスター

TEArcws-type Twin Wheel Caster



特長

ストッパー機能を本体に組み込ませた事によりワイヤー等で引っぱり、フリー、ストップが簡単に手元でできるキャスターです。本体が樹脂（ナイロン）のため、金属と違い走行時の騒音が大幅に低減します。床を傷つけないエラストマー車輪を採用しています。介護医療関係に適しています。

用途

医療機器・OA 機器・各種ワゴン等

注意事項

ワイヤー、レバー、治具は付属しません。ご相談ください。

Characteristic

Easy to free and stop by pulling the wire by building in the stopper function inside the body. Running sound is quiet compare to metal type since the body is made of resin (Nylon). The wheel is made of elastomer to reduce scuffing of the floor. Suitable for nursing and medical instruments.

Application

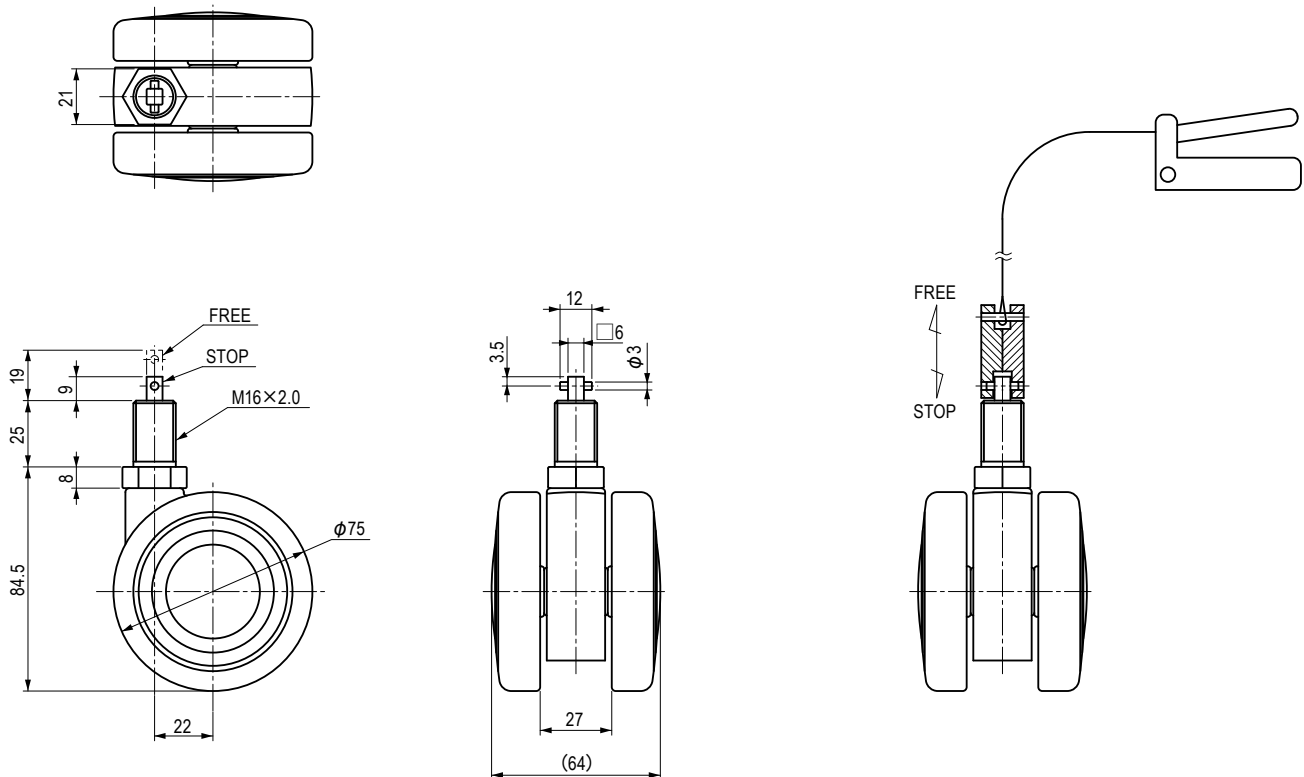
Medical instruments / Office automation appliances / Wagons, etc.

Note

Wire, lever, and tools are not included.

材質と処理 Material & Finish

部品名 Part Name	材質 Material	処理 Finish
本体 Body	PA	ライトグレー Light Gray
車輪(内輪) Inner Wheel		
車輪(外輪) Outer Wheel	エラストマー Elastomer	グレー Gray



仕様 Specification

型番 Model No.	許容荷重(kg) Allowable Load (kg)	自重(g) NetWeight (g)
TCA-TEA75N16rcws	120	328

特注品のご相談承ります Please contact us for custom-made.