



# TEA-1000

## プラスチック クォーターターン

Plastic Quarter Turn



### 特長

樹脂製の為、軽量で絶縁性の高いクォーターターンです。

### 注意事項

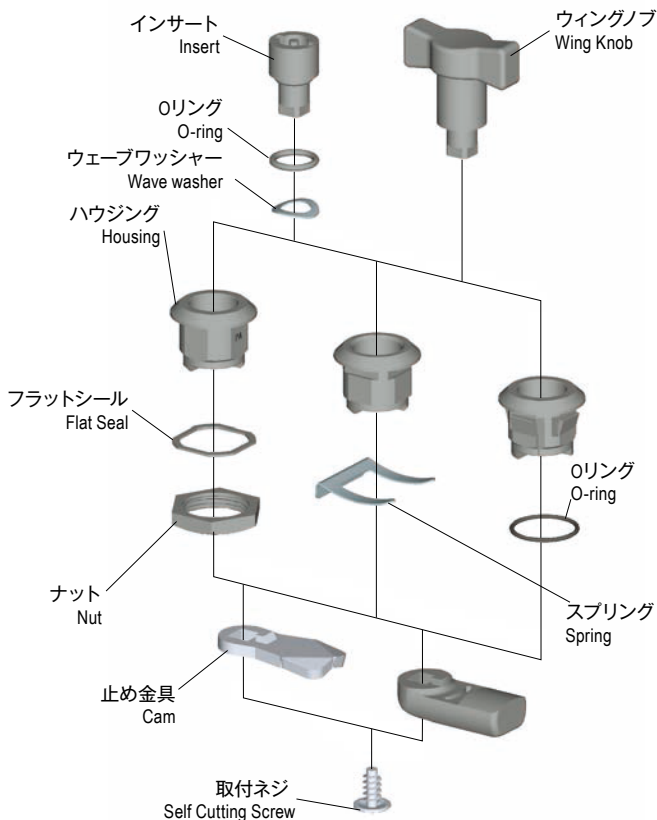
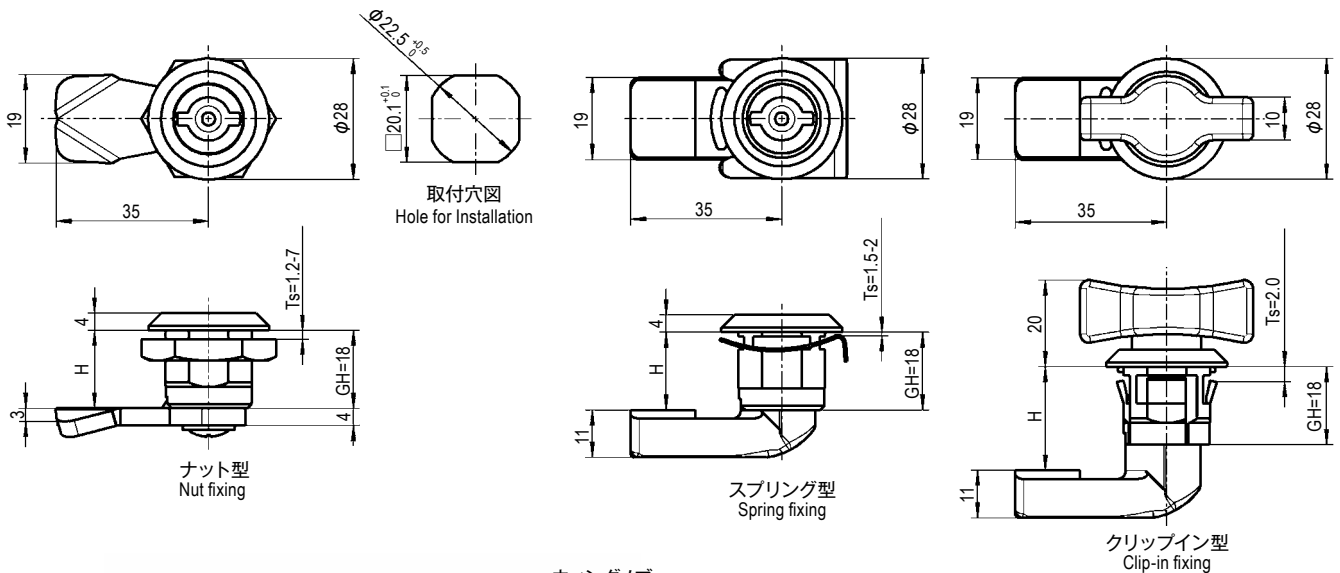
防水仕様は、Oリング、フラットシール（7-2 頁）を使用してください。  
ご指定の部品をすべて組み立てて納品可能ですが、納期及び別途組立費が必要になりますのでご了承ください。

### Characteristic

Light weight plastic quarter turn with high electrical insulation.

### Note

Please use O-ring and flat seal for IP 65.  
We can assemble all the parts you ordered for you.  
Please contact us for assembly charge and leadtime.



### 材質と処理 Material & Finish

材質	Material	処理	Finish
	PA	黒色	Black



## TEA-1000 プラスチック クォーターターン

Plastic Quarter Turn



材質と処理 Material & Finish

材質	Material	処理	Finish
	PA	黒色	Black

仕様 Specification ハウジング (取付方法選択) Housing

型番 Model No.	取付方法 Installation Method	自重 (g) Net Weight (g)
TEA-1000-U675	ナット Nut	7.8
TEA-1000-U709	スプリング Spring	8.8
TEA-1000-U696	クリップイン Clip-in	4.5



材質と処理 Material & Finish

材質	Material	処理	Finish
	PA	黒色	Black

仕様 Specification インサート (インサート形状選択) Insert

※ウェーブワッシャー、取付ねじ付属、ウィングノブにはウェーブワッシャーは付属していません。 Wave Washer and the Screw are not included.

型番 Model No.	インサート形状 Insert type	自重 (g) Net Weight (g)
TEA-1000-U666	□7 Square 7	7.9
TEA-1000-U677	ダブルビット3 Double bit 3	10.2
TEA-1000-U678	ダブルビット5 Double bit 5	
TEA-1000-U711	ウィングノブ Wing Knob	13.5



材質と処理 Material & Finish

材質	Material	処理	Finish
	PA	黒色	Black

寸法・仕様表 Size List & Specification 止め金具 Cam ※鉄製止め金具は7-13・14頁を参照してください。 Please refer to TE0-1000 for steel cam.

型番 Model No.	H	自重 (g) Net Weight (g)
TE0-1000-386-18	18	8
TE0-1000-386-28	28	9.2

特注品のご相談承ります Please contact us for custom-made.