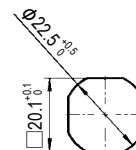
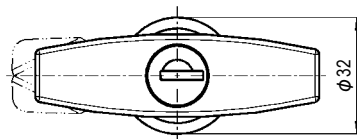




# TEA-1000-U380

## T型ハンドル

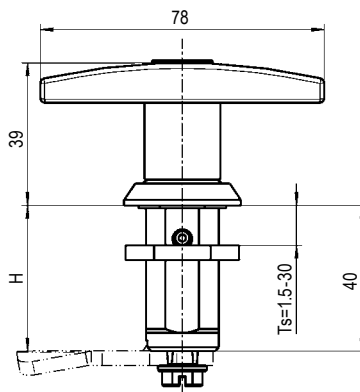
T-Handle



取付穴図  
Hole for Installation

### ■部品表 Parts List

部品名 Part Name	材質 Material	処理 Finish
ハウジング Housing	ZDC	塗装(黒色) Paint (Black)
ハンドル Handle		—
シリンダー Cylinder	ZDC/SUS	—
取付ナット Set Nut	S	3価クロメート Trivalent Chromate Treatment
キー Key	NSP/PA	—/黒色 Black



### ■止め金具選定表 Specification for Cam

H	型番 Model No.
40	TEO-1000-17
42	TEO-1000-16
44	TEO-1000-15
47	TEO-1000-27
50	TEO-1000-13
54	TEO-1000-26
58	TEO-1000-51

□止め金具詳細は、7-13頁を参照ください。  
For details of cam, please refer to TEO-1000

仕様 Specification キー No. Key No. EK333 IP65

型番 Model No.	自重 (g) Net Weight (g)
TEA-1000-U380	226.4