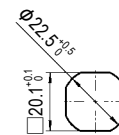
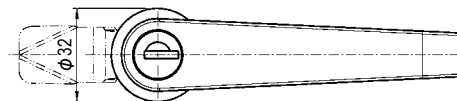




# TEA-1000-U626

## L型ハンドル

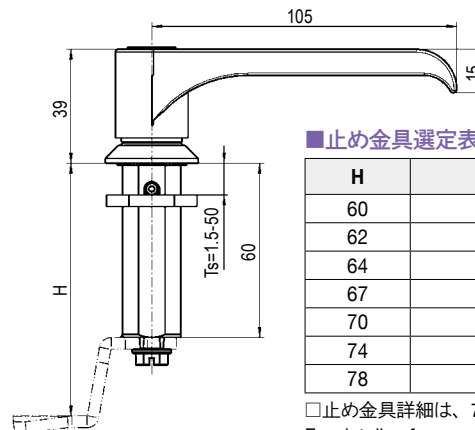
L-Handle



取付穴図  
Hole for Installation

### ■部品表 Parts List

部品名 Part Name	材質 Material	処理 Finish
ハウジング Housing	ZDC	塗装(黒色) Paint (Black)
ハンドル Handle	PA	黒色 Black
シリンダー Cylinder	ZDC/SUS	—
取付ナット Set Nut	S	3価クロメート Trivalent Chromate Treatment
キー Key	NSP/PA	—/ 黒色 Black



### ■止め金具選定表 Specification for Cam

H	型番 Model No.
60	TEO-1000-17
62	TEO-1000-16
64	TEO-1000-15
67	TEO-1000-27
70	TEO-1000-13
74	TEO-1000-26
78	TEO-1000-51

□止め金具詳細は、7-13頁を参照ください。  
For details of cam, please refer to TEO-1000

仕様 Specification キー No. Key No. EK333 IP65

型番 Model No.	自重(g) Net Weight(g)
TEA-1000-U626	238.3

特注品のご相談承ります Please contact us for custom-made.