



# TEA-1022-U31 TEA-1022-U39 ウィングノブ(小)

Wing Knob (Small version)



**注意事項**

キー No. は 2233X  
H 寸法は、選択する止め金具によります。

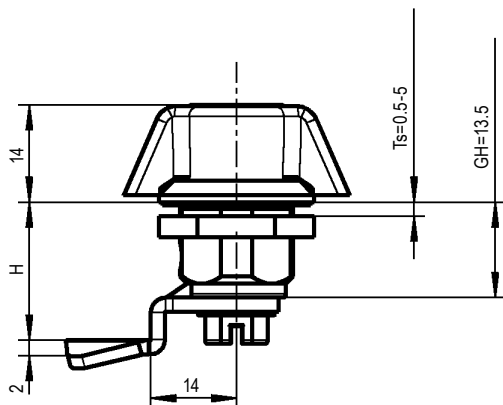
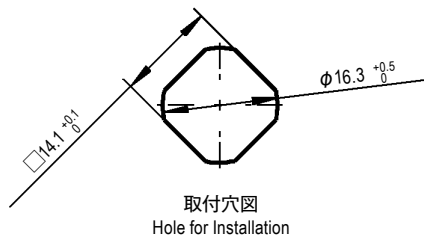
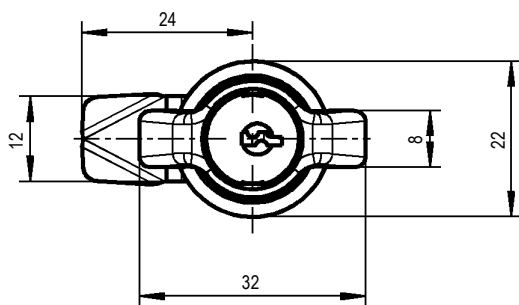
**Note**

Key No. : 2233X.  
H-dimension varies depending on the cam.



■部品表 Parts List

部品名 Part Name	材質 Material	処理 Finish	
		U31	U39
ウィングノブ Wing Knob	ZDC	Cr (サチライト)	塗装 (黒色)
ハウジング Housing		Cr (Dull Finish)	Paint (Black)
シリンダー Cylinder	ZDC/SUS	—	
取付ナット Fixing Nut	S	3 価クロメート Trivalent Chromate Treatment	
キー Key	NSP/PA	— / 黒色 Black	



寸法・仕様表 Size List & Specification

型番 Model No.	H	自重 (g) Net Weight (g)
TEA-1022-U31	—	54.3
TEA-1022-U39	—	55.8

寸法・仕様表 Size List & Specification 止め金具 Cam

型番 Model No.	H	自重 (g) Net Weight (g)
TEO-1022-07	13.5	4.5
TEO-1022-08	19.5	5.3