



TEA-1150 スイングハンドル

Swing Handle



注意事項

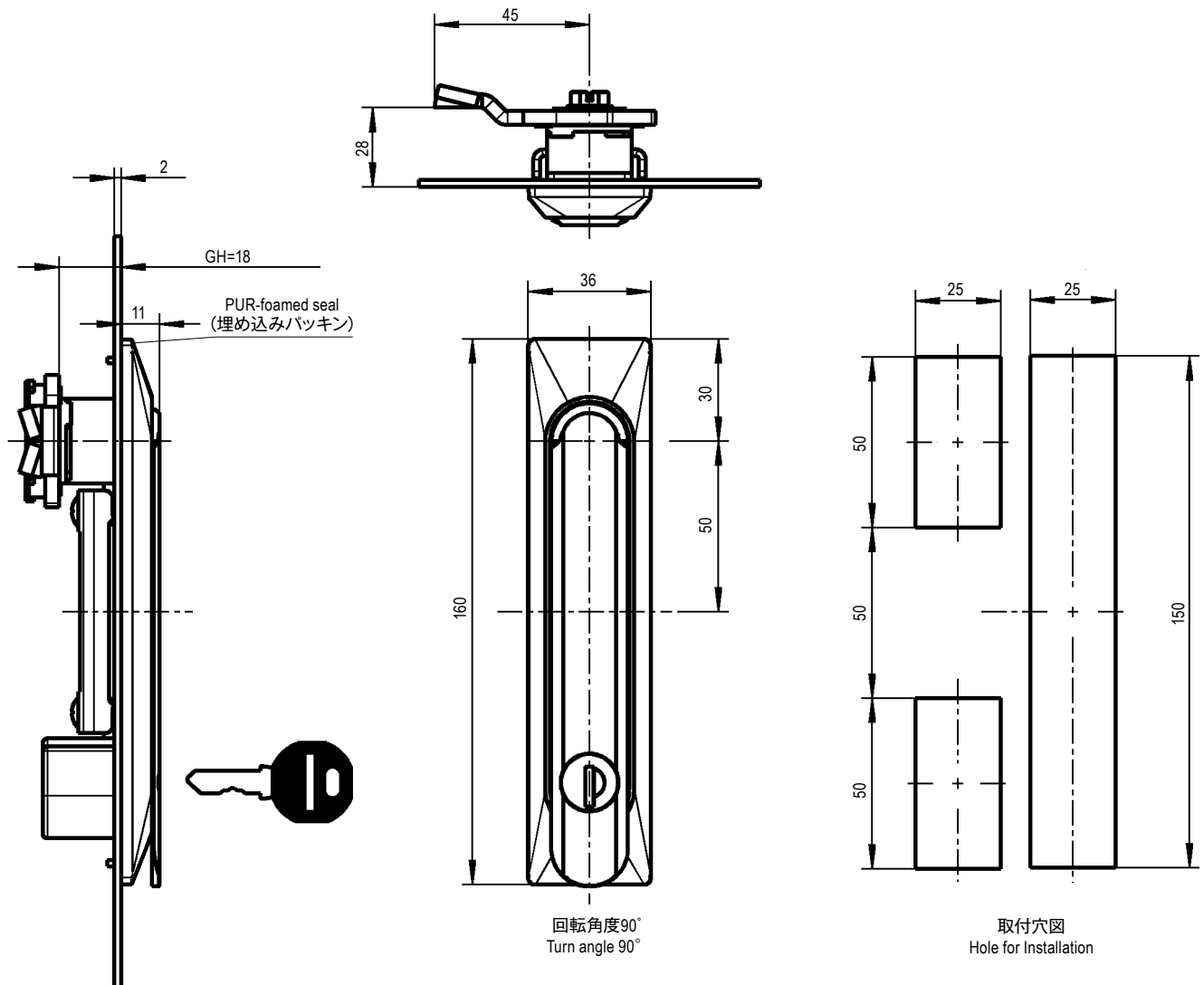
止め金具は、7-15 頁を参照ください。

Note

For the details of the cam, refer to TEO-1107-U6.

■部品表 Parts List

部品名 Part Name	材質 Material	処理 Finish
本体 Body	PA	黒色 Black
ハンドル Handle	ZDC	塗装(黒色) Paint (Black)
シリンダー Cylinder	ZDC/SUS	—
取付金具 Attaching Hardware	S	3価クロメート Trivalent Chromate Treatment
取付ねじ Set Screw		
キー key	NSP/PA	—/(黒色) (Black)



仕様 Specification

型番 Model No.	鍵番号 Key No.	自重(g) Net Weight (g)
TEA-1150-U33-03	No.EK333	295
TEA-1150-U34-03	鍵違い Different Key	295.2

特注品のご相談承ります Please contact us for custom-made.

スイングハンドル TEA-1150 シリーズ組立説明図 Assembling Instructions of Swing Handle TEA-1150

3P ラッチングシステム (ガスケットの内側仕様) 3P Latching System (Inside the gasketing)

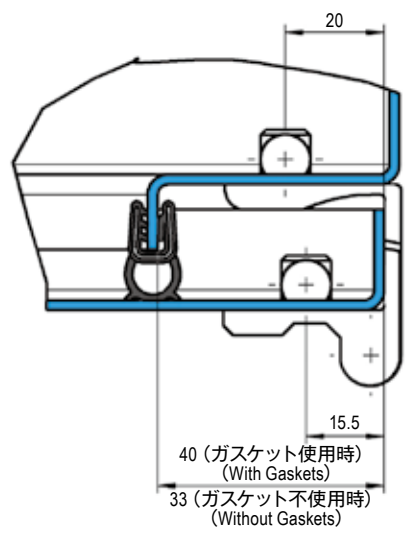
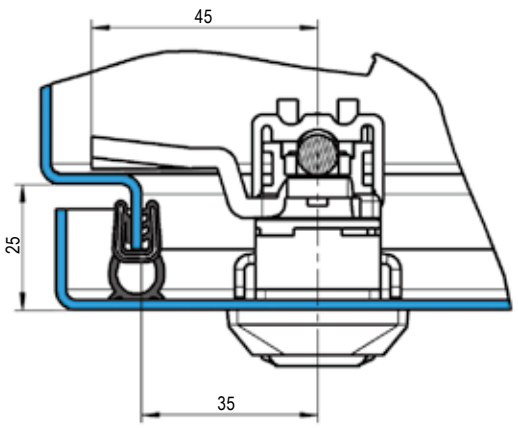
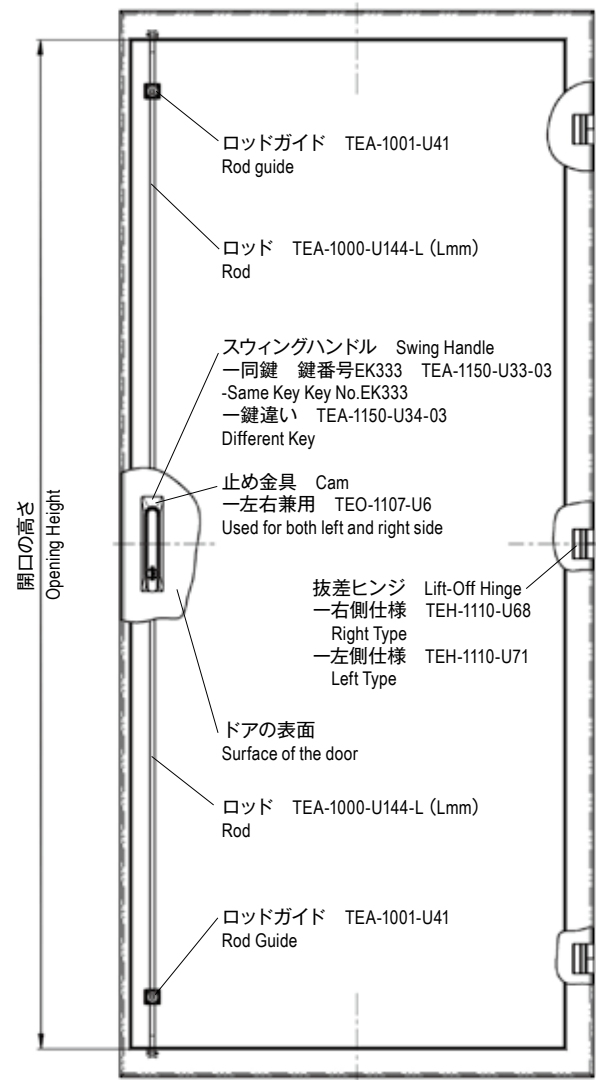
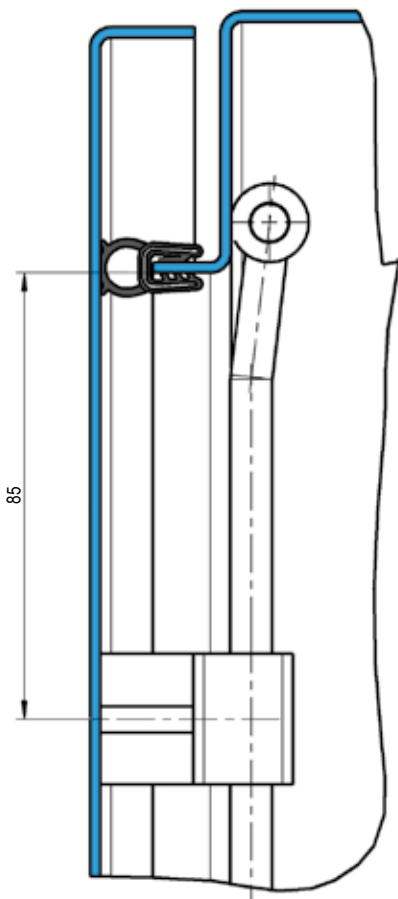
EMKA Made
EMKA社製品

クォーターターン
Quarter Turns

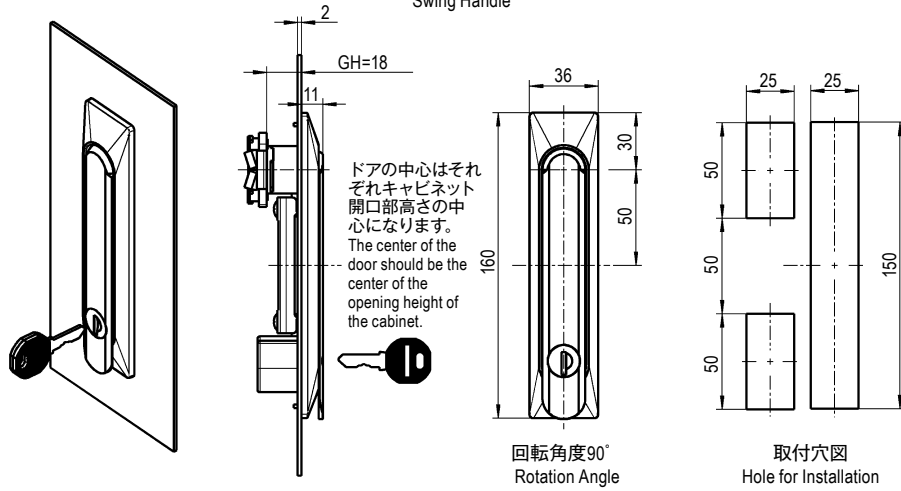
スイングハンドル
Swing Handles

ヒンジ
Hinges

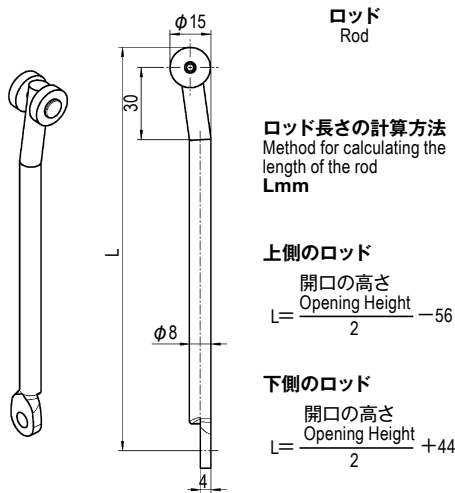
ガスケット
Gaskets



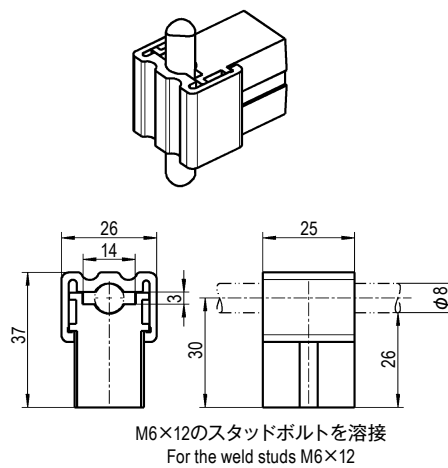
スウィングハンドル
Swing Handle



ロッド
Rod



ロッドガイド
Rod guide



抜きヒンジ
Lift-Off Hinge

