



# TEA-1160-U201 / U202

## スウィングハンドル

# TEA-1160-U200-RE / U200-LI

## ロッドコントロール

Swing Handle/Rod Control

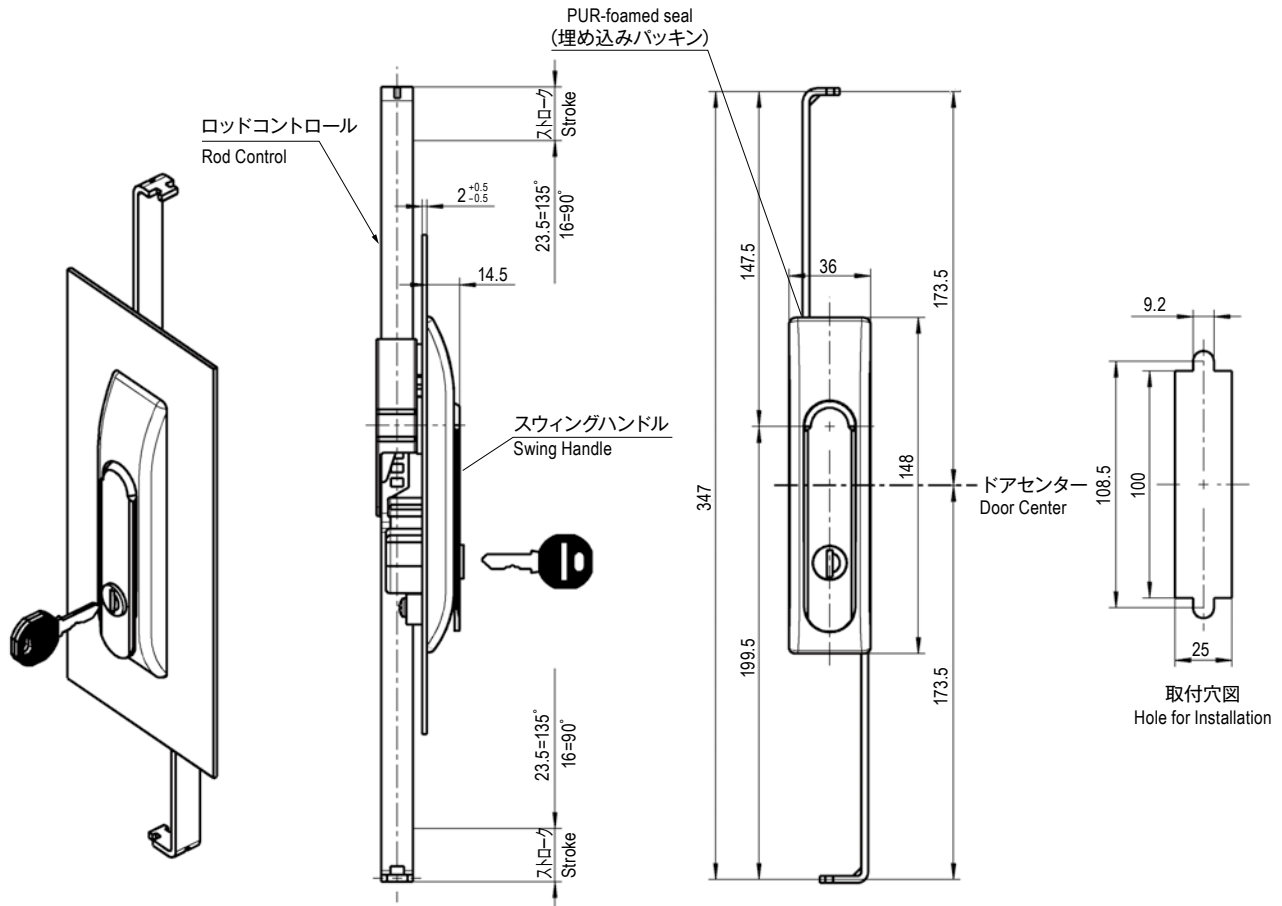


### ■部品表 Parts List スウィングハンドル Swing Handle

部品名 Part Name	材質 Material	処理 Finish
本体 Body	PA	黒色 Black
ハンドル Handle	ZDC	塗装(黒色) Paint(Black)
シリンダー Cylinder	ZDC/SUS	—
取付ねじ Set Screw	S	3価クロメート Trivalent Chromate Treatment
キー key	NSP/PA	—/(黒色) (Black)

### ■部品表 Parts List ロッドコントロール Rod Control

部品名 Part Name	材質 Material	処理 Finish
本体 Body	PA	黒色 Black
ロッド Rod	S	3価クロメート Trivalent Chromate Treatment



### 仕様 Specification

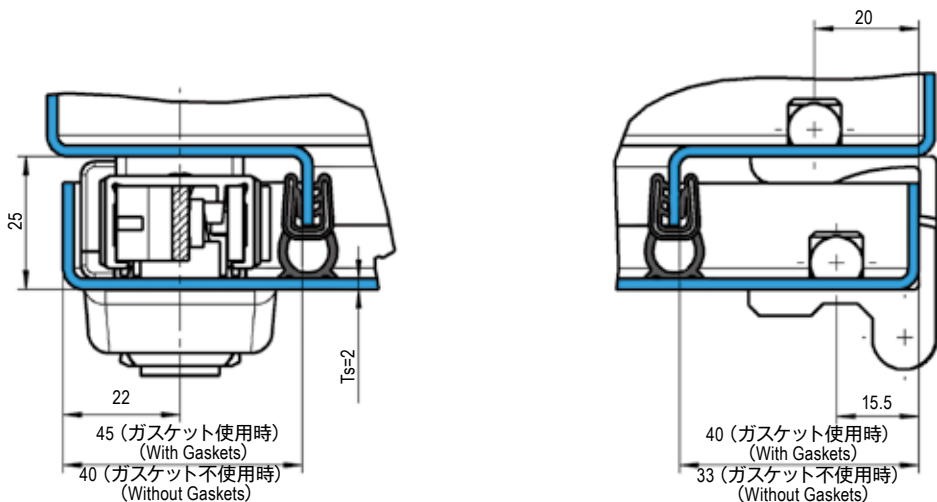
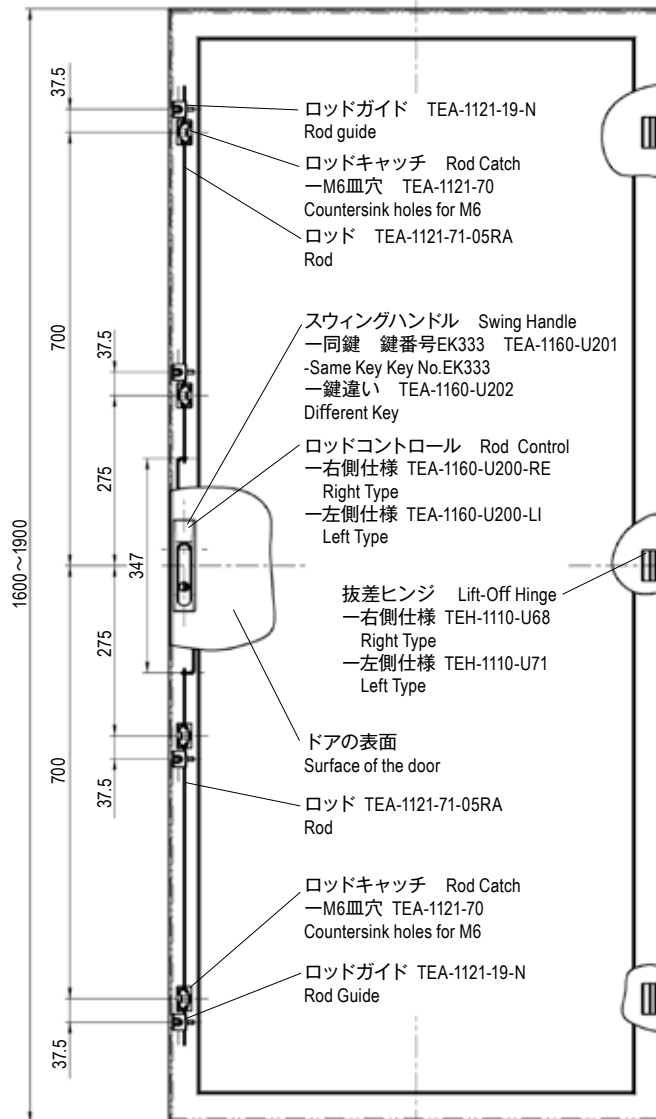
型番 Model No.	鍵番号 Key No.	自重(g) Net Weight (g)
TEA-1160-U201	No.EK333	200
TEA-1160-U202	鍵違い Different Key	199

### 仕様 Specification

型番 Model No.	自重(g) Net Weight (g)
TEA-1160-U200-RE	142
TEA-1160-U200-LI	

# スウィングハンドル TEA-1160 シリーズ組立説明図 Assembling Instructions of Swing Handle TEA-1160

## 4P ラッチングシステム (ガスケットの外側仕様) 4P Latching System (Outside the gasketing)



EMKA Made  
EMKA社製品

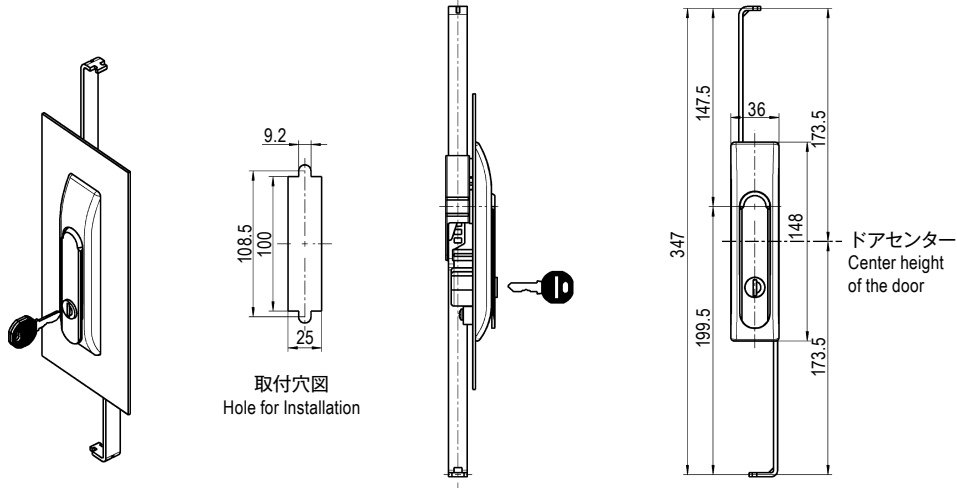
クォーターターン  
Quarter Turns

スウィングハンドル  
Swing Handles

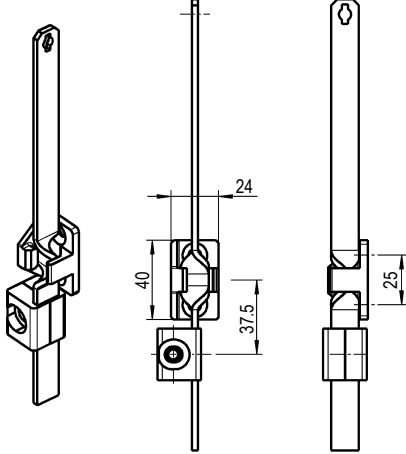
ヒンジ  
Hinges

ガスケット  
Gaskets

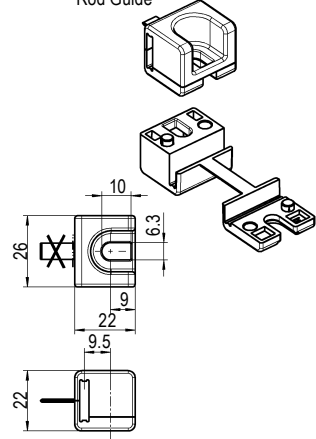
スウィングハンドルとロッドコントロール  
Swing Handle & Rod Control



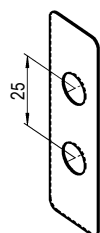
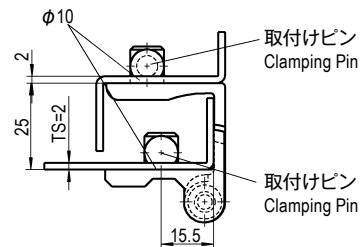
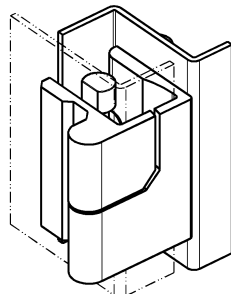
ロッドキャッチ  
Rod Catch



ロッドガイド  
Rod Guide



抜差ヒンジ  
Lift-Off Hinge



スペーサー(別売)  
(取り付けピン1箇所につき1枚)  
Spacer (Sold separately)  
(Need one clumping pin at each position.)

TS=1.0用  
TS=1.5用  
For TS=1.0  
For TS=1.5

