



TEH-1054-U9

TEH-1054-U17

ヒンジ

Hinge

取扱品
PRODUCT

輸入品
IMPORT



注意事項

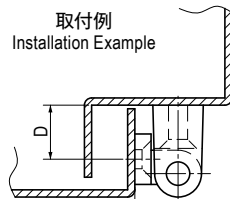
ご使用の際はヒンジピースを取付け後、シャフトをプラスチックハンマー等で完全にはめ込んでください。

Note

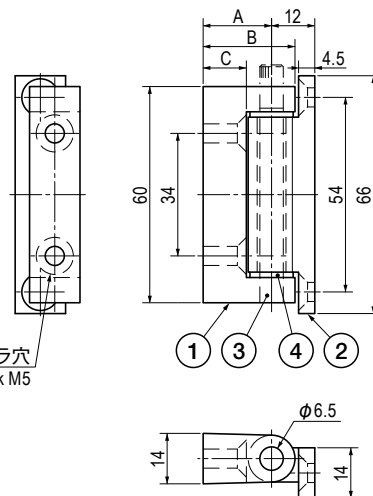
Please knock-in the pin by plastic hammer etc. tightly after putting hinge pieces together.

■部品表 Parts List

部番 No.	部品名 Part Name	材質 Material	処理 Finish	数 Quantity
1	ヒンジピース(A) Hinge Piece (A)	ZDC	塗装(黒色) Paint (Black)	1
2	ヒンジピース(B) Hinge Piece (B)			1
3	シャフト Shaft	SUS	—	1
4	ブッシュ Bushing	PA	—	2



4-M5用サラ穴
4-Countersink M5



寸法・仕様表 Size List & Specification

型番 Model No.	A	B	C	D	自重 (g) Net Weight (g)
TEH-1054-U9	13	19.5	5	9	110.7
TEH-1054-U17	19	25.5	12	15	122.4