



TEH-1110-U68 TEH-1110-U71 拔差ヒンジ

Lift-Off Hinge



特長

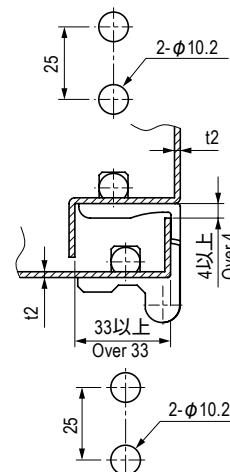
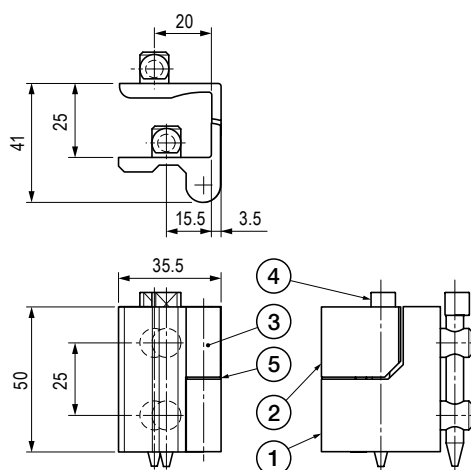
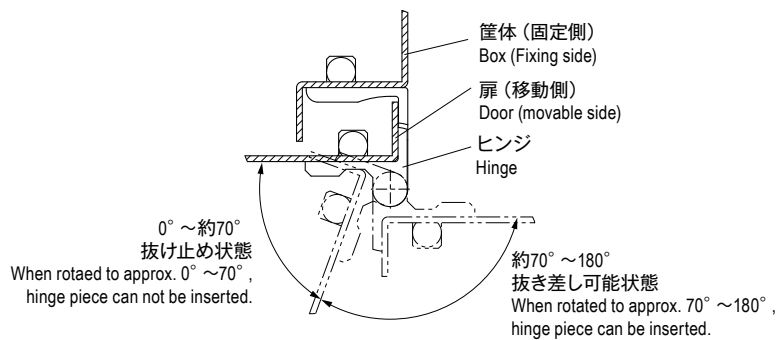
開き角度が約 70° 以下では、抜け止め状態になる抜差蝶番です。回転軸を扉の外側に逃がしているため、扉が連続する場合等でも 180° 開くことができます。

Characteristic

180° hinge for in-line cabinets with adjacent door lift-off upon 70° opening angle for 26 mm door return.

■部品表 Parts List

部番 No.	部品名 Part Name	材質 Material	処理 Finish	数 Quantity
1	ヒンジピース (A) Hinge Piece (A)	ZDC	塗装 (黒色) Paint (Black)	1
2	ヒンジピース (B) Hinge Piece (B)			1
3	ヒンジピン Hinge Pin	SUS	—	1
4	ピン Pin	PA	黒色 Black	2
5	ブッシュ Bushing	B	—	1



取付図・取付穴図
Installation Layout
Hole for Installation

本図は、TEH-1110-U68 (右付) を示したものです。
TEH-1110-U71 (左付) は、左右対称になります。
The figure TEH-1110-U68 shows the right side mounting type.
TEH-1110-U71 left side mounting type is the mirror image of the right side mounting type.

仕様 Specification

型番 Model No.	型式 Type	自重 (g) Net Weight (g)
TEH-1110-U68	右付 Right	145
TEH-1110-U71	左付 Left	

特注品のご相談承ります Please contact us for custom-made.