

# TEM-1016-220-E コンダクティブテープ

## EMC Conductive Tape



### 特長

導電性のあるテープです。ガスケット（EMC）と併せてお使い頂くと効果的です。

### 用途

各種筐体等

### 仕様

使用温度範囲：-40℃～+70℃

### 材質と処理 Material & Finish

材質 Material	処理 Finish
EPDM・特殊織布 Conductive Woven Fabric	黒色 Black・—

### Characteristic

Highly-conductive adhesive for creating paint-free contact areas.

### Application

Boxes, etc.

### Specification

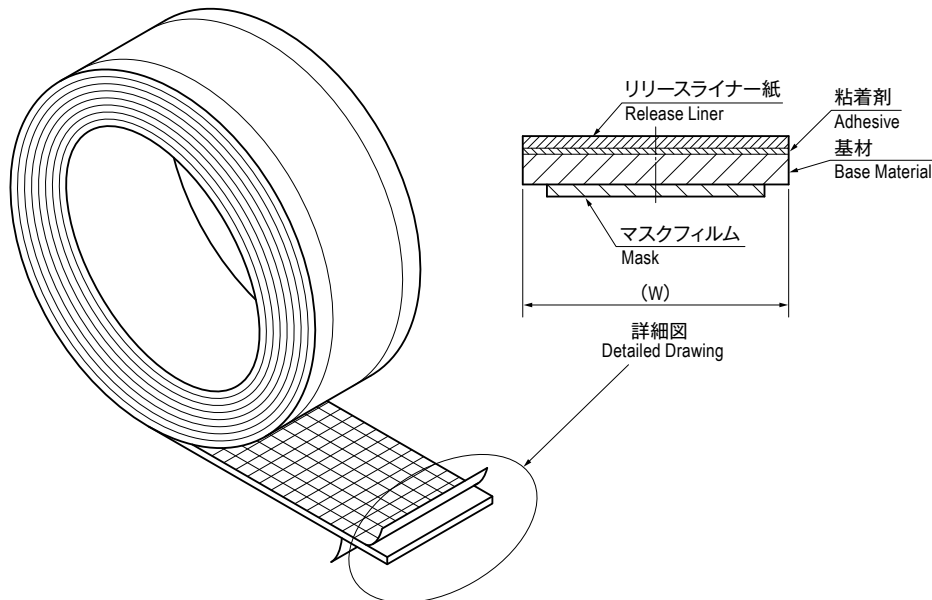
Operating Temperature Range: -40℃～+70℃

### ●使用方法

1. 塗装またはコーティング前のキャビネットにリリースライナー紙を剥がし貼り付けます。
2. その状態でキャビネットに塗装またはコーティングを行います。
3. 塗装またはコーティング後、マスクフィルムを剥がします。

### ●How to Use

1. Remove the release liner from the back of the conductive tape, and apply to the specific areas.
2. Afterwards painting or coating is possible, the mask prevents the coating adhering to the conductive tape.
3. Remove the mask after painting or powder coating.



### 寸法・仕様表 Size List & Specification

※長さについてはご指定ください。

※ Please specify the length when ordering.

型番 Model No.	(W)	自重 (g) Net Weight (g)
TEM-1016-220-220-E	22	8.16
TEM-1016-220-254-E	25.4	9.44

特注品のご相談承ります Please contact us for custom-made.