



# TEO-1000 止め金具

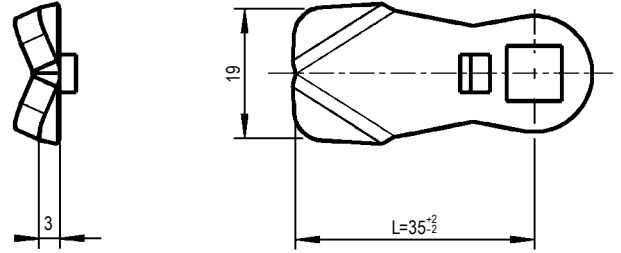
Cam

取扱品  
PRODUCT輸入品  
IMPORTTSCA  
PBT5RoHS2  
10

## 材質と処理 Material &amp; Finish

材質 Material	処理 Finish
S	3価クロメート Trivalent Chromate Treatment

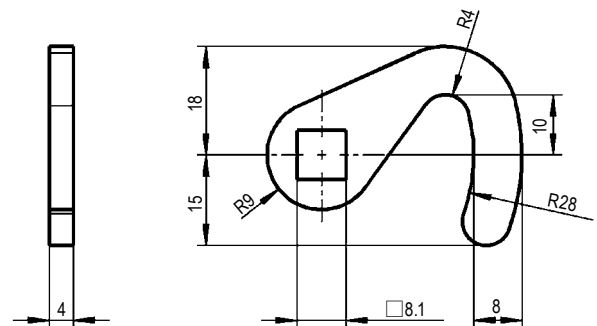
TEO-1000-5046  
-5161  
-5119  
-5164



## 寸法・仕様表 Size List &amp; Specification

型番 Model No.	H	GH	自重 (g) Net Weight (g)
TEO-1000-5046	18	18	20.2
TEO-1000-5161	20		20.3
TEO-1000-5119	22		20.2
TEO-1000-5164	28		22.5

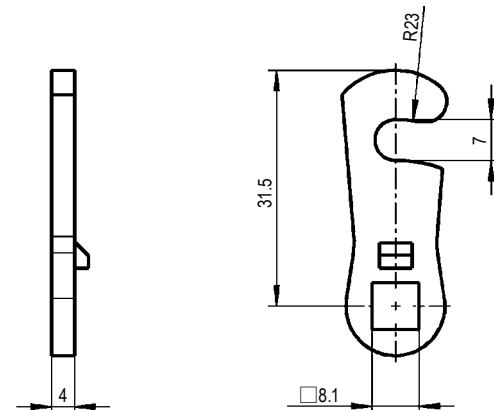
TEO-1000-93



仕様 Specification ※止め金具の回転規制はついていません。 Please note that this is not restraint cam.

型番 Model No.	自重 (g) Net Weight (g)
TEO-1000-93	19.4

TEO-1000-61



## 仕様 Specification

型番 Model No.	自重 (g) Net Weight (g)
TEO-1000-61	13.6

特注品のご相談承ります Please contact us for custom-made.