



TH-1 引掛蝶番

Catch-Off Hinge



特長

脱着式の蝶番です。筐体や蓋に蝶番を付けたまま、蓋の取り外し・取り付けが行えるため、メンテナンス等の作業工数が削減できます。

用途

計測機器・通信機器等

Characteristic

The door can be removed easily.

Application

Measuring instruments / Telecommunication devices, etc.

部品表 Parts List

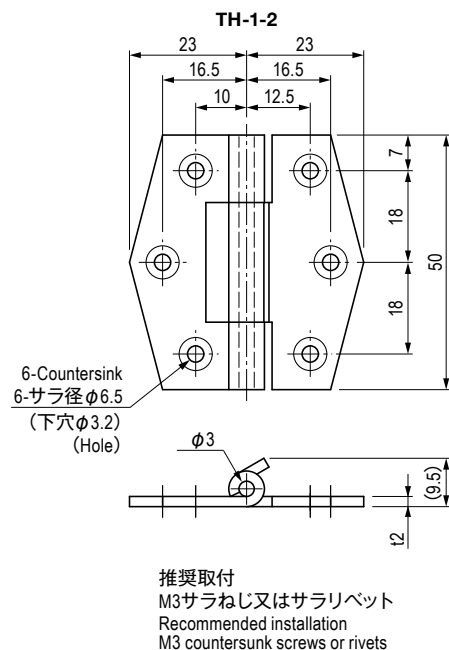
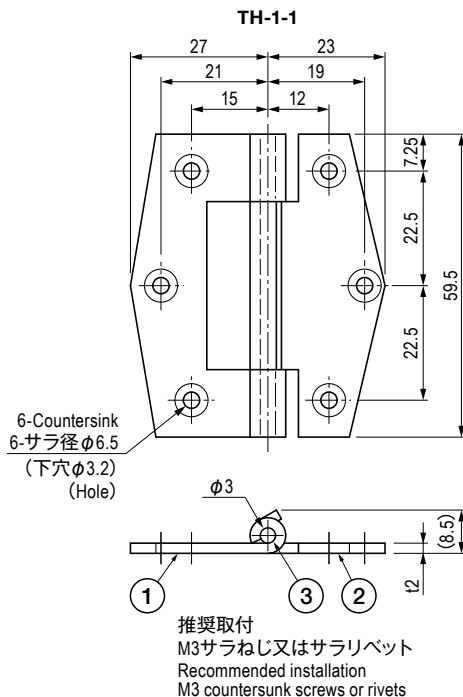
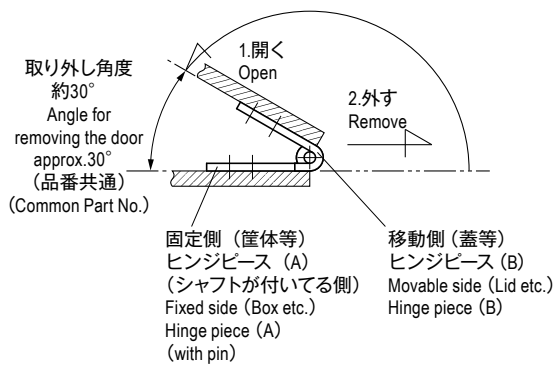
部番 No.	部品名 Part Name	材質 Material	処理 Finish	数 Quantity
1	ヒンジピース (A) Hinge Piece (A)	C2801	Ni	1
2	ヒンジピース (B) Hinge Piece (B)			1
3	シャフト Pin	C3602		1

●動作説明

平面取付の場合

●Operating Instructions

For flat installation



仕様 Specification

型番 Model No.	許容荷重 N (kgf) Allowable Load N (kgf)	自重 (g) Net Weight (g)
TH-1-1	—	49
TH-1-2	—	40.5