



# TH-116 ヒンジ

Hinge



## 特長

重量用蝶番として、軸と蝶番片のガタを極力減らし、扉の傾きが少なくなるようにしました。また、スラストベアリングを組込んでいますので、スムーズな回転が得られるとともに耐久性にも優れています。

## 用途

建設機械・特殊車輛・コンテナ等

## Characteristic

As a hinge for heavy weight door, a play between pin and hinge piece is reduced to make the inclination of door as small as possible. Using a thrust bearing, not only a smooth rotation is obtained but also its durability is increased.

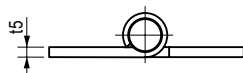
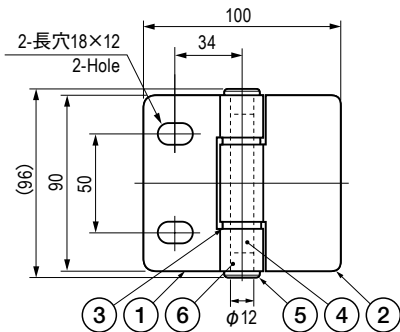
## Application

Construction machines / Special equipment vehicles / Containers, etc.

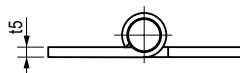
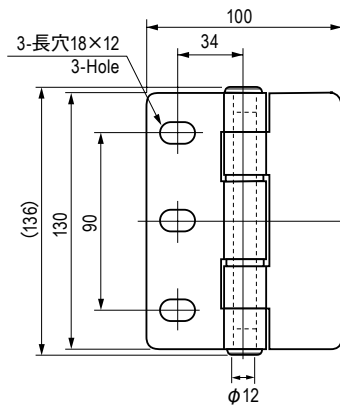
## 部品表 Parts List

部番 No.	部品名 Part Name	材質 Material	処理 Finish	数 Quantity
1	ヒンジピース (A) Hinge Piece (A)	SPHC	—	1
2	ヒンジピース (B) Hinge Piece (B)			1
3	スラストベアリング Thrust Bearing	SUS		2
4	シャフト Pin	SUS304		1
5	キャップ Cap	S		2
6	ノックピン Knock Pin			2

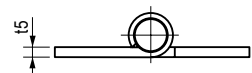
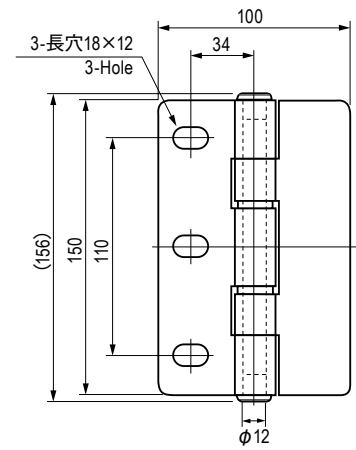
TH-116-1



TH-116-2



TH-116-3



## 仕様 Specification

※扉重量は、蝶番を2個使用した場合の参考値です。 Door weight is the data when using 2 pcs of hinge.

型番 Model No.	扉重量 (kg) Door Weight (kg)	自重 (g) Net Weight (g)
TH-116-1	60	521.5
TH-116-2	—	748.5
TH-116-3	—	863.5

特注品のご相談承ります Please contact us for custom-made.