



# TH-12 引掛蝶番

## Catch-Off Hinge



### 特長

蓋等の取り付け・取り外しが容易に行える蝶番です。

### 用途

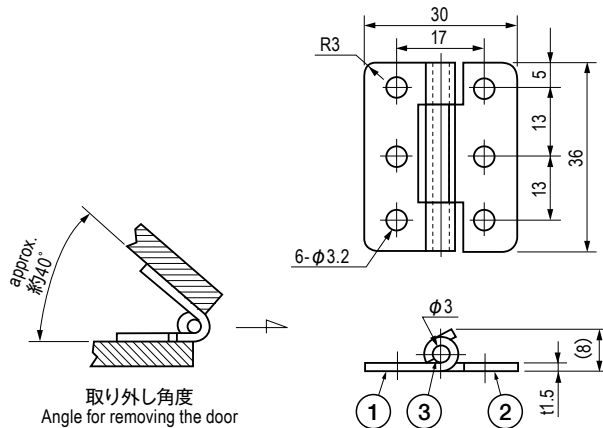
計測機器・通信機器等

### Characteristic

The door can be removed easily.

### Application

Measuring instruments /  
Telecommunication devices, etc.



### ■部品表 Parts List

部番 No.	部品名 Part Name	材質 Material	処理 Finish	数量 Quantity
1	ヒンジピース (A) Hinge Piece (A)	BSP	Ni	1
2	ヒンジピース (B) Hinge Piece (B)			1
3	シャフト Pin	BSBM		1

### 仕様 Specification

型番 Model No.	許容荷重 N (kgf) Allowable Load N (kgf)	自重 (g) Net Weight (g)
TH-12	147 (15)	18

特注品のご相談承ります Please contact us for custom-made.