

TH-136 ソフトダウンヒンジ

Dampened Hinge - Oil



特長

小型で高トルク設計のダンパーヒンジです。オイルの粘性抵抗により蝶番の回転運動に制動力を与えるため、スローでソフトな動きです。開閉時の衝撃が少なく、衝撃音も小さいので、機器の故障や人身への障害防止等安全対策にも効果的です。

用途

医療機器・通信機器・OA 機器等

仕様

使用温度範囲：-5℃～+50℃

耐久回数：20000 回（開閉 1 サイクル 23℃）

注意事項

本品は上蓋用です。

本品の回転に対し最大負荷モーメント以上の外力を加えないでください。本品の回転範囲以上に回転させないようにストッパーを設けてください（特に閉側）。

本品は蓋 1 枚に対し 2 個以下の使用としてください。

最大モーメントの異なるソフトダウンヒンジを併用しないでください。

本品は構造上トルク発生方向とは逆方向のリバーストルクが発生いたします。

Characteristic

A small size dampened hinge with high torque. Since damping force to the rotational movement of hinge is given by viscous resistance of the oil, the rotation becomes slow and soft. Having less shock and impact noise at opening and closing, it can be an effective safety countermeasure against malfunction of devices and personal injury accidents.

Application

Medical instruments / Telecommunication devices / Office automation appliances, etc.

Specification

Operating Temperature Range : -5℃～+50℃

Durability : 20,000 cycles (1cycle : Open and close, Temp. : 23℃)

Note

Do not apply excess force along the damping direction.

A stopper / stoppers should be put to make the lid from not rotating beyond the rotational range.

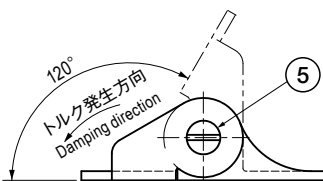
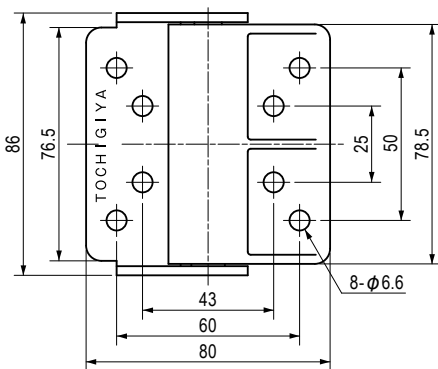
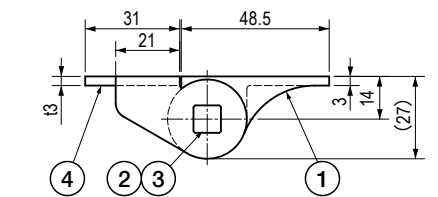
Use no more than 2 hinges per one lid.

Do not use dampened hinge with different torque together.

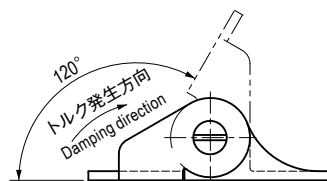
This hinge has a reverse torque which works to the opposite direction to the torque generation direction because of its structure.

■部品表 Parts List

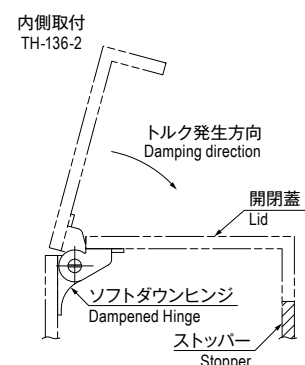
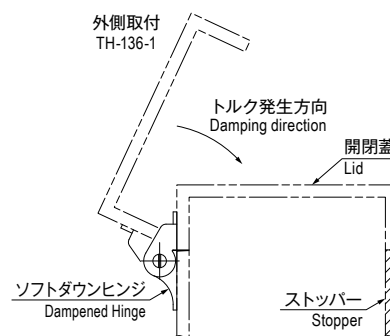
部番 No.	部品名 Part Name	材質 Material	処理 Finish	数 Quantity
1	本体 Body	ZDC	塗装(シルバー) Painted (Silver)	1
2	シャフト Shaft	S45C	窒化処理 Nitriding	1
3	オイル Oil	シリコン Silicon	—	—
4	ヒンジピース Hinge Piece	SUS304	—	1
5	ニードル Needle	SK3	Ni	1



TH-136-1の場合



TH-136-2の場合



仕様 Specification

型番 Model No.	最大負荷モーメント N・m (kgf・cm) Max. Load Moment N・m (kgf・cm)	自重 (g) Net Weight (g)
TH-136-1-50	5 (50)	410
TH-136-1-100	10 (100)	406
TH-136-2-50	5 (50)	409
TH-136-2-100	10 (100)	406

特注品のご相談承ります Please contact us for custom-made.