

TH-142 クリーンヒンジ

Hinge - Clean - Stainless Steel

SUS

PAT

UL



特長

高性能ブッシュにより摺動性を高くし、摩擦による金属粉の発生を抑えたステンレス製の蝶番です。摩擦抵抗が少ないため、ヒンジの開閉が滑らかです。

用途

電子・半導体機器・レンズ・工学機器・実験施設等

仕様

使用温度範囲：-40℃～+80℃

難燃性：UL94HB

Characteristic

The existence of the high-performance bushings between the hinge pieces and the pin reduces the generation of metal powder from rubbing. Also, the reduction of the friction leads to smoother opening and closing of the hinge. For superior rust resistance, the hinge pieces and the pin are made of stainless steel.

Application

Electronics / Semiconductor machines / Engineering equipments / Experimental facilities, etc.

Specification

Operating Temperature Range : -40℃～+80℃

Flame resistance : UL94HB

部品表 Parts List

部番 No.	部品名 Part Name	材質 Material	処理 Finish	数 Quantity	
				品番 1 Model No.1	品番 2 Model No.2
1	ヒンジピース (A) Hinge Piece (A)	SUS304	電解研磨 Electropolishing	1	1
2	ヒンジピース (B) Hinge Piece (B)			1	1
3	シャフト Pin	POM	—	1	1
4	フランジブッシュ (A) Flange Bushing (A)			4	2
5	フランジブッシュ (B) Flange Bushing (B)			4	2
6	ワッシャー (A) Washer (A)			4	2
7	ワッシャー (B) Washer (B)	SUS304	—	2	2

※ヒンジピースの長さや幅を変更したヒンジの製作も

承ります。

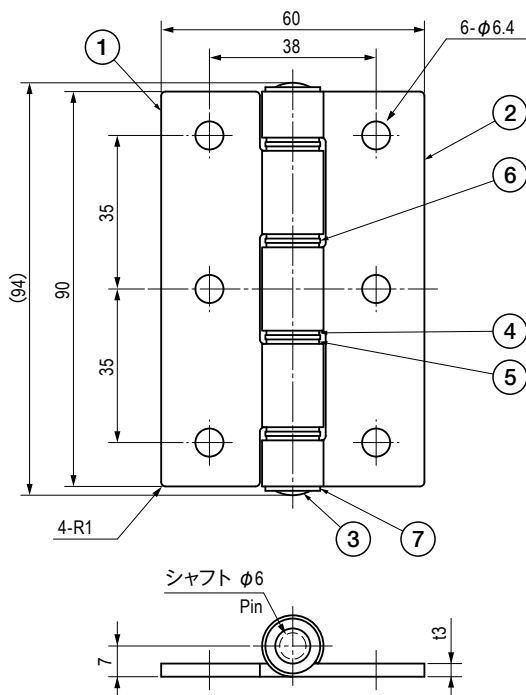
※使用温度が -200℃～+200℃の広範囲タイプの製作も可能です。

(共に特注対応にて承りますので、ご相談ください。)

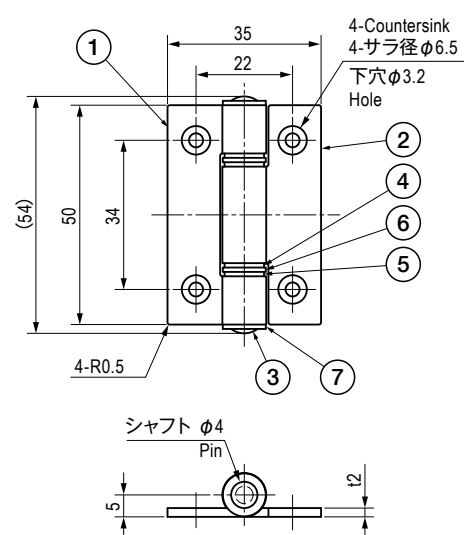
Different length and width of hinge piece are also available. It is possible to be ordered hinge which has the wide operating temperature from -200℃ to +200℃.

Please feel free to contact us if you're interested in these custom-order products.

TH-142-1



TH-142-2



仕様 Specification

型番 Model No.	自重 (g) Net Weight (g)
TH-142-1	183
TH-142-2	43

特注品のご相談承ります Please contact us for custom-made.