



TH-150 スプリング蝶番

Spring Hinge

SUS

PAT



特長

ばね付きの蝶番です。従来品に比べ、スプリングへの負荷を減らし耐久性をアップしています。また、スプリング先端は体載面に突出しないため、安全性に優れています。

用途

OA 機器・通信機器・計測機器等

仕様

ばね耐久回数：100 万回以上

Characteristic

Hinge with spring. Excellent endurance by reducing the load of spring.
Excellent safety by spring not projecting on the appearance side.

Application

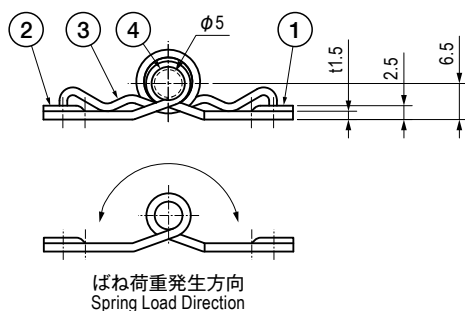
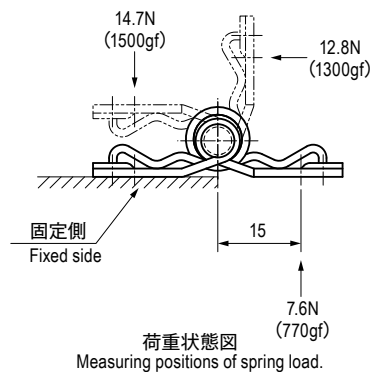
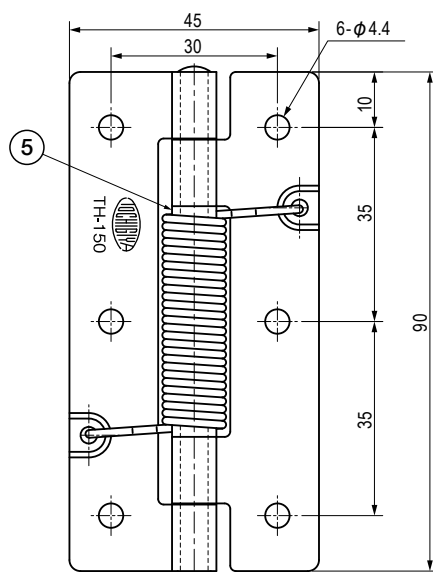
Office automation equipment / Telecommunication device / Measuring instrument, etc.

Specification

Spring endurance frequency : More than 1 million times

部品表 Parts List

部番 No.	部品名 Part Name	材質 Material	処理 Finish	数 Quantity
1	ヒンジピース (A) Hinge Piece (A)	SUS304	バレル研磨 Barrel Polishing	1
2	ヒンジピース (B) Hinge Piece (B)		—	1
3	スプリング Spring		—	1
4	シャフト Pin	SUS303	潤滑めっき Nickel Fluoride Plating	1
5	カラー Collar		—	2



仕様 Specification

型番 Model No.	自重 (g) Net Weight (g)
TH-150	80.3

特注品のご相談承ります Please contact us for custom-made.