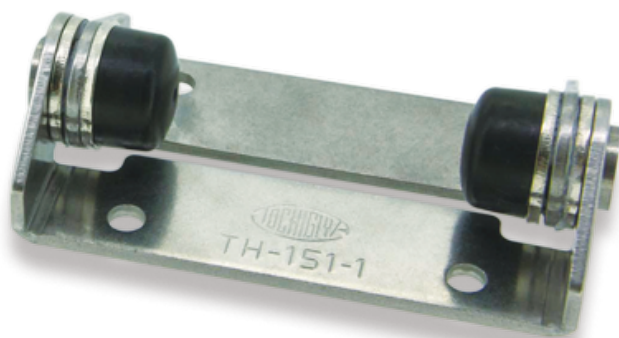


好きな角度で静止するヒンジ

油に強い耐油タイプ！



## TH-151 フリーストップヒンジ（耐油）



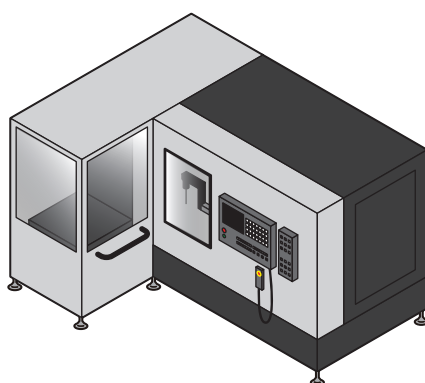
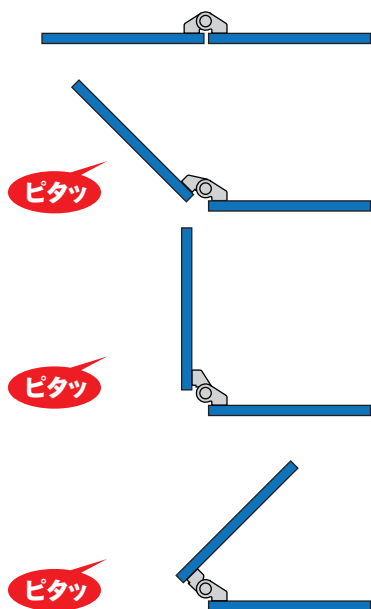
好きな角度で  
止められる



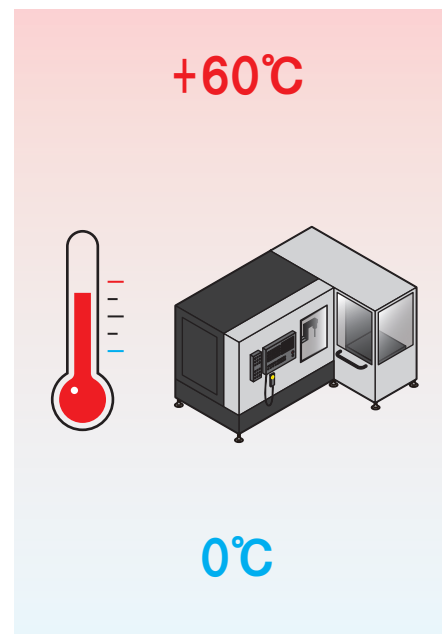
油に強い  
トルクヒンジ



使用温度  
0°C ~ 60°C



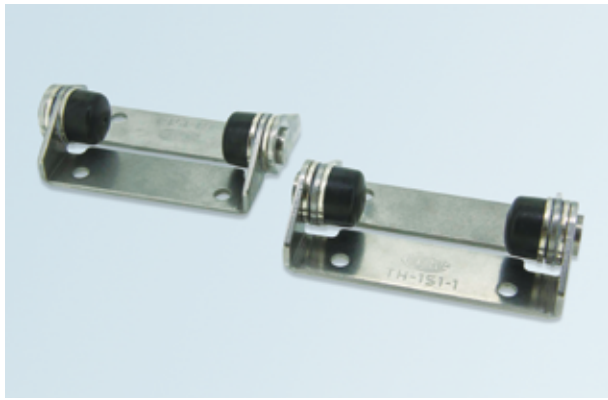
使用例：工作機械



任意の角度で静止できるヒンジ  
です。  
形状変更のご要望等がございま  
したらお気軽にご相談ください。

油が付着してもトルクの変動が  
少ないため、切削油（クーラ  
ント液）や工場内オイルミスト  
対策に最適です。耐油データ等  
詳細については営業にお問合せ  
ください。

0°C ~ +60°C の温度範囲に適合  
しております。



# TH-151 フリーストップピン

## Hinge - Free Stopping

SUS



### 特長

任意の角度で静止できるピンです。油が付着してもトルク変動が少ないため、工作機器にご使用できます。

### 用途

音響機器・工作機器等

### 仕様

取付方向：シャフト水平状態

使用温度範囲：0°C～+60°C

耐久性：10,000回（常温）

トルクの調整（ナットの調整）はしないでください。

フリーストップピンの仕様（2-99頁）もご確認ください。

### Characteristic

Hinge can be stopped at any angle. Oil resistance makes it suitable for machine tools.

### Application

Sound system equipments / Machine tools, etc.

### Specification

Installation direction : Set the pin horizontally.

Operating Temperature Range : 0°C～+60°C

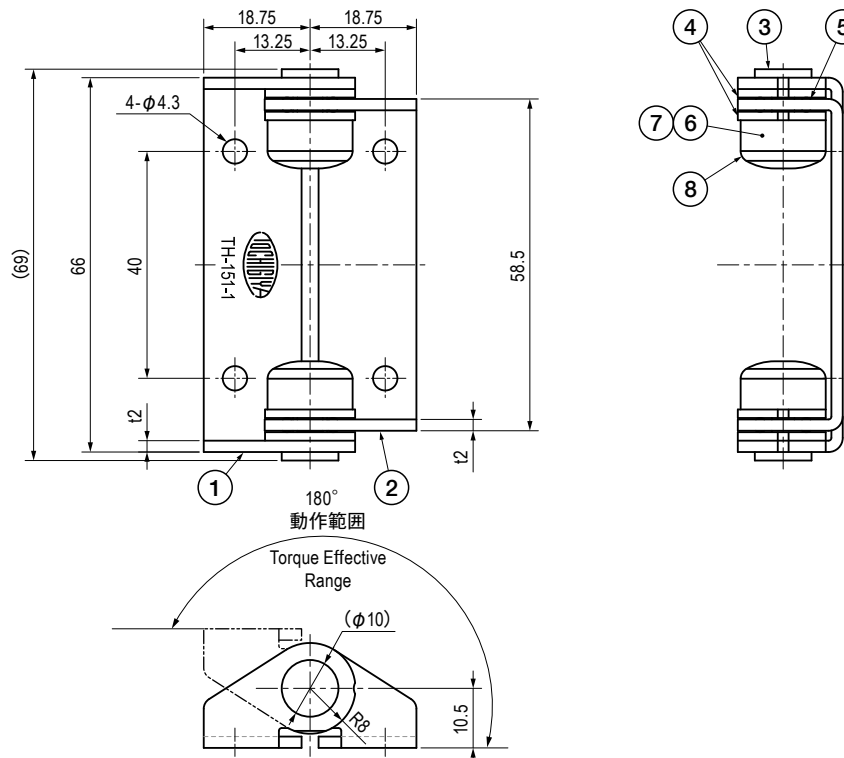
Durability : 10,000 cycles (at normal temp.)

Do not adjust torque (i.e., loosening the nut).

See the page "Specification of Friction Hinge (Free Stopping Hinge)".

### 部品表 Parts List

部番 No.	部品名 Part Name	材質 Material	処理 Finish	数 Quantity
1	ピンピース(A) Hinge Piece (A)	SUS304	バレル研磨 Barrel Polishing	1
2	ピンピース(B) Hinge Piece (B)			1
3	シャフト Pin			2
4	スラストプレート Thrust Plate	SK5	Ni	4
5	クローム球 Ball	SUJ	—	8
6	サラばね Plug Tray	SUS304		8
7	六角ナット Hexagon Nut	SUS	—	2
8	ナットカバー Nut Cove	エラストマー Elastomer	黒色 Black	2



### 仕様 Specification

型番 Model No.	設定トルク N・m (kgf・cm) Initial Torque N・m (kgf・cm)	自重 (g) Net Weight (g)
TH-151-1	2.94 <sup>±0.49</sup> (30 <sup>±5</sup> )	69.7

特注品のご相談承ります Please contact us for custom-made.