



TH-152 隠しクリーンヒンジ

Concealed Hinge for Clean Room

SUS

UL



特長

高性能ブッシュにより摺動性を高くし、摩擦による金属粉の発生を抑えたステンレス製の蝶番です。摩擦抵抗が少ないため、ヒンジの開閉が滑らかです。筐体の外観を損なわないよう、表側から見えないように取り付けられるタイプです。

用途

半導体機器・実験設備・医療機器等

仕様

使用温度範囲：-40℃～+80℃

難燃性：UL94HB

Characteristic

The existence of the high-performance bushings between the hinge pieces and the pin reduced the generation of metal powder from friction. Also, the reduction of the friction leads to smoother opening and closing of the hinge.

Concealed hinge that cannot be seen from outside.

Application

Transporter devices / Other general industrial machines, etc.

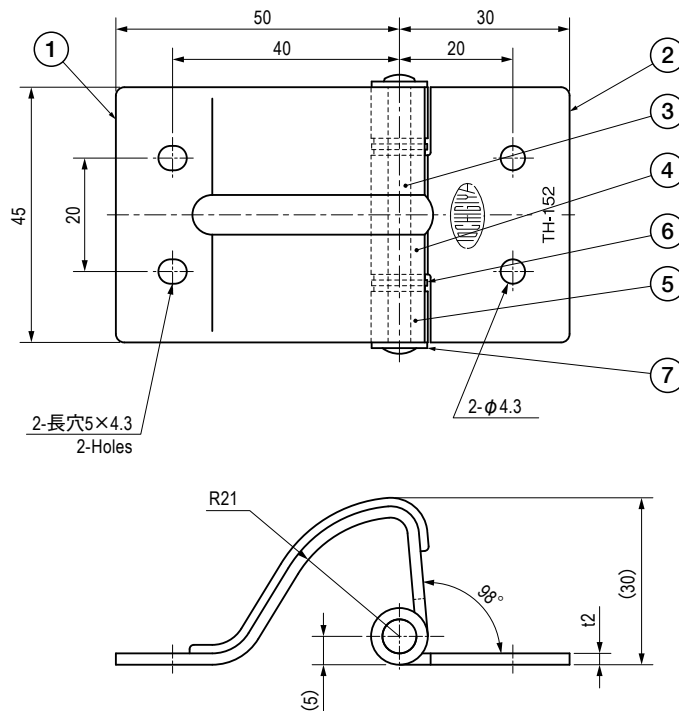
Specification

Operating Temperature Range : -40℃～+80℃

Flame resistance : UL94HB

部品表 Parts List

部番 No.	部品名 Part Name	材質 Material	処理 Finish	数 Quantity
1	ヒンジピース (A) Hinge Piece (A)	SUS304	電解研磨 Electropolishing	1
2	ヒンジピース (B) Hinge Piece (B)			1
3	シャフト Pin		—	1
4	フランジブッシュ Flange Bushing	POM	黒色 Black	2
5	ブッシュ Bushing			2
6	ワッシャー (A) Washer (A)	SUS304	—	2
7	ワッシャー (B) Washer (B)			2



仕様 Specification

型番 Model No.	自重 (g) Net Weight (g)
TH-152	89

特注品のご相談承ります Please contact us for custom-made.