

TH-158 ワンタッチ取付スプリング蝶番

Spring Hinge - Quick Installation



特長

外觀がスッキリとしたスプリング蝶番です。取り付けは、プランジャーを差し込むだけで簡単に行えます。

用途

OA 機器・通信機器・計測機器等

仕様

耐久性：20,000 回

プランジャーの繰り返し脱着はできません。

Characteristic

Easy installation by inserting the plunger only.

Application

Office automation appliances / Telecommunication devices / Measuring instruments, etc.

Specification

Durability : 20,000 cycles

Plungers are not for repeated use.

部品表 Parts List

部番 No.	部品名 Part Name	材質 Material	処理 Finish	数 Quantity
1	ヒンジピース (A) Hinge Piece (A)	PA	黒色 Black	1
2	ヒンジピース (B) Hinge Piece (B)			1
3	シャフト Pin	SUSXM7	—	1
4	スプリング Spring	SUS304	—	1
5	プランジャー Plunger	PA	黒色 Black	2

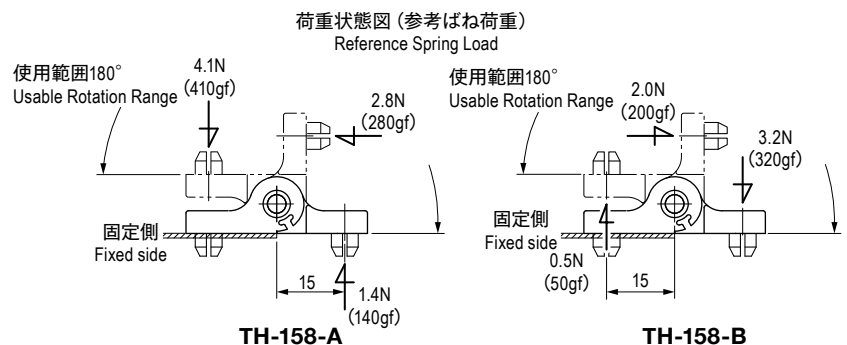
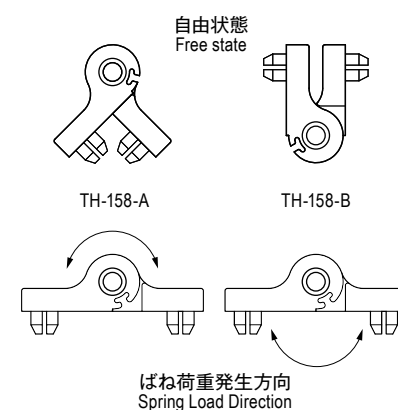
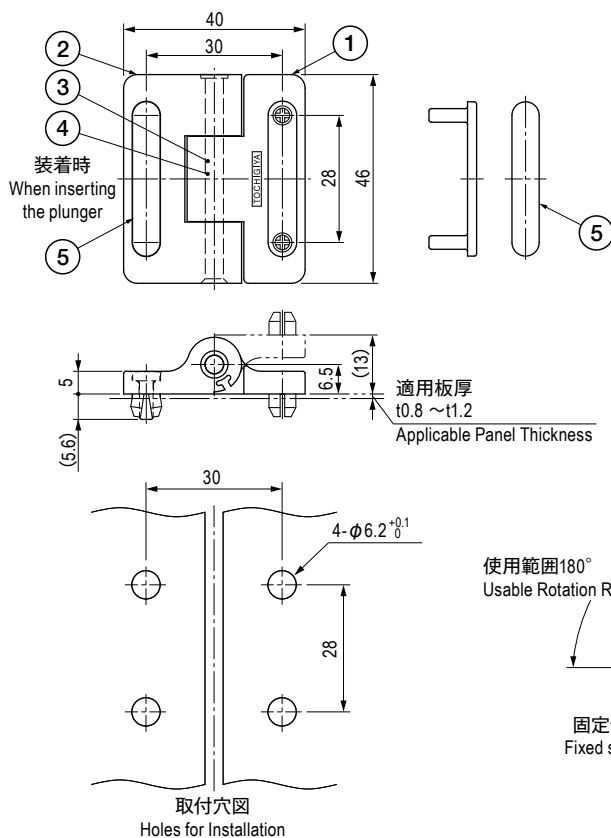
●取付方法

取付穴に蝶番本体をセット後、プランジャーを蝶番本体の奥まで差し込んでください。

※セット前にプランジャーを差し込まないようご注意ください。

● Installation instruction

Firstly, set the hinge piece onto the hole, then insert the plunger into hinge piece.



仕様 Specification

※扉重量は、蝶番を2個使用した場合の参考値です（ばねによる回転動作は実装にてご確認ください）。

Door weight stated on the below is the value when using 2 pcs of hinges. Confirm the actual rotation by sample.

型番 Model No.	扉重量 (kg) Door Weight (kg)	自重 (g) Net Weight (g)
TH-158-A	2	18
TH-158-B		

特注品のご相談承ります Please contact us for custom-made.