



# TH-159 / TH-160

## 抜差蝶番 (ストッパー付) / 抜差蝶番 (ストッパーなし)

Lift-Off Hinge - With Stopper /  
Without Stopper



### 特長

オールステンレスのストッパー付き抜差蝶番です。差し込むだけで抜け止め状態になるので、安全性だけでなく操作性にも優れています (TH-159)。ストッパーなしタイプの TH-160 は、シャフトの長さを 5mm 短くし TH-159 と併用しやすくなっています。

### 用途

通信機器・計測機器等

### 仕様

推奨取付ねじ：品番 -1/M4 なべ小ねじ、品番 -2/M3 サラ小ねじ  
参考扉重量  
-1/ 縦使い：11.0kg、横使い：2.5kg・-2/ 縦使い：6.5kg、横使い：2.5kg

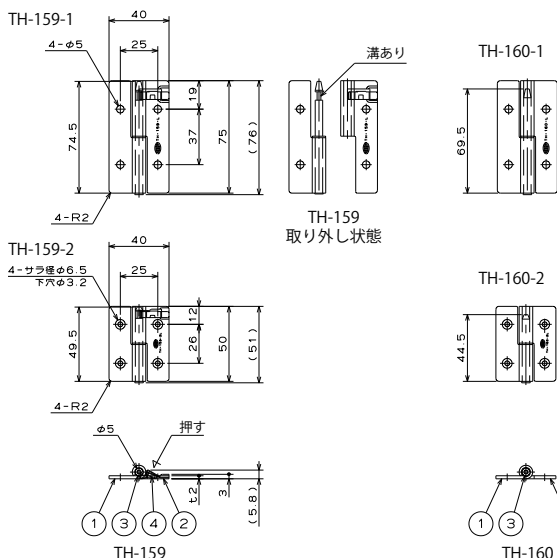
### 注意事項

ストッパーは簡易ロック機構です。ストッパーが効いた状態では、引き抜き方向へ、力が加からないようにしてください。特に横使いでの開閉時にはご注意ください。ストッパーが破損するおそれがあります。シャフトが付いている側のヒンジピースを固定側 (筐体側、受け側) にしてご使用ください。

### 部品表 Parts List

部番 No.	部品名 Part Name	材質 Material	処理 Finish	数 Quantity
1	ヒンジピース(A) Hinge Piece (A)	SUS304	バレル研磨	1
2	ヒンジピース(B) Hinge Piece (B)			1
3	シャフト Pin	SUSXM7	—	1
4	板ばね Stopper	SUS304-CSP	—	1

※部番 4 の板ばねは TH-160 には使用していません。  
Part No.4 stopper is not included in TH-160.



### Characteristic

Stainless steel hinge with or without stopper. TH-159 is with stopper, easy and safety use. TH-160 is without stopper, 5mm shorter pin makes it easy to use with TH-159.

### Application

Telecommunication devices / Measuring instruments, etc.

### Specification

Recommended screw : Type No.-1/M4 pan head screw・Type No.-2/M3 countersink head screw  
Door weight  
-1/Vertical use: 11.0 kg, Horizontal use: 2.5 kg・-2/Vertical use: 6.5 kg, Horizontal use: 2.5 kg

### Note

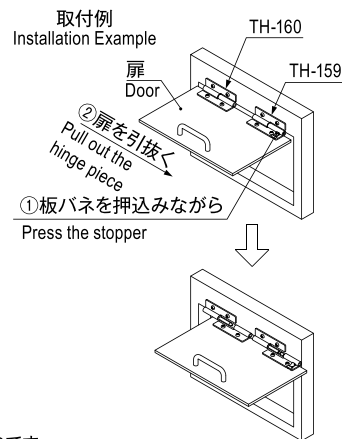
Since this is simple stopper, avoid applying too much load on it.  
Hinge piece with pin should be set on fixed side (box or application).

### ●操作方法

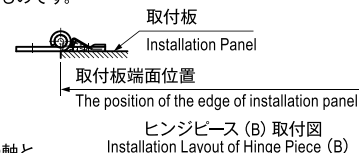
装着は、ヒンジピースを挿入するだけで行えます。  
また、抜け止め状態になります。解除は、板ばねを押さながら扉を引き抜いてください。

### ● Operation Instruction

When installing, insert the pin into the hinge piece, same as ordinary hinge. When removing, pull out the hinge piece while pressing the stopper.



本図はL型を示したものです。  
TH-160はTH-159のストッパー機能を無くしたものです。  
指示無き寸法は、TH-159と共通です。  
The figure shows L-Type.  
Dimension of TH-159 is the same as TH-160 except for pin's length.



ヒンジピース (B) を取り付けの際、ヒンジの軸と取付板の端面が同位置になるように取り付けてください。  
The center of the pin should match the edge of installation panel as shown in the above figure.

仕様 Specification ※扉重量は、蝶番を 2 個使用した場合の参考値です。 Below door weight is the data when using 2 pcs of hinge.

型番 Model No.	タイプ Type	自重 (g) Net Weight (g)
TH-159-1L	ストッパー付 With Stopper	67.4
TH-159-1R		
TH-159-2L		
TH-159-2R		
TH-160-1L	ストッパーなし Without Stopper	68.3
TH-160-1R		
TH-160-2L		
TH-160-2R		