

TH-166 フリーストップヒンジ

Hinge - Free Stopping - Stainless Steel



特長

任意の角度で静止できるヒンジです。

用途

医療機器・音響機器・その他

仕様

取付方向：シャフト水平状態

使用温度範囲：-5°C~+45°C

取付板は、ヒンジの※寸法部分が逃げるよう設定してください。

フリーストップヒンジの仕様（2-99頁）もご確認ください。

Characteristic

Attached part can be stopped at any inclination.

Application

Medical instruments / Audio devices, etc.

Specification

Installation direction : Set the pin horizontally.

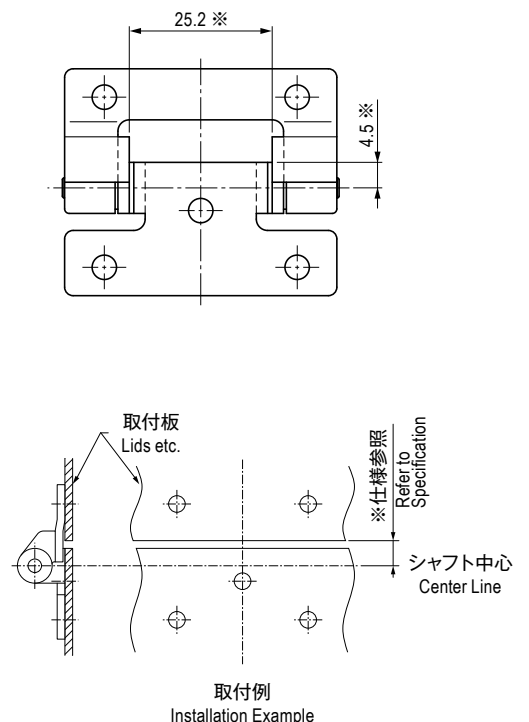
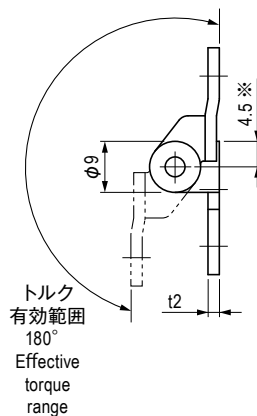
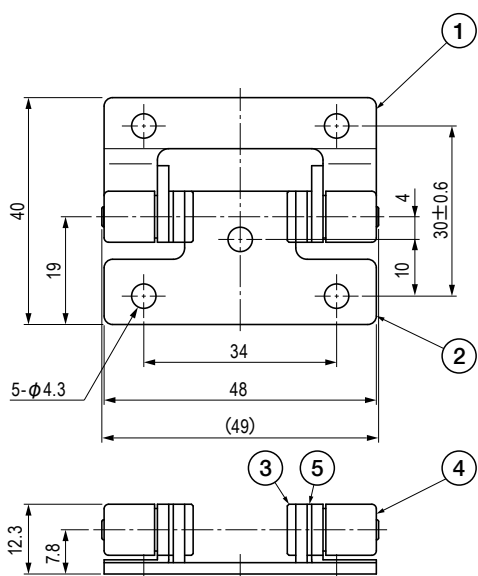
Operating Temperature Range : -5°C~+45°C

The hinge should be set on panel avoiding ※ marked lengths on the figure.

See the page "Specification of Friction Hinge (Free Stopping Hinge)".

部品表 Parts List

部番 No.	部品名 Part Name	材質 Material	処理 Finish	数 Quantity
1	ヒンジピース (A) Hinge Piece (A)	SUS304	—	1
2	ヒンジピース (B) Hinge Piece (B)			1
3	シャフト Pin	SUS303		2
4	カバー Cover	SUS304		2
5	ワッシャー Washer			2
			バレル研磨 Barrel Polishing	



仕様 Specification

型番 Model No.	設定トルク N・m (kgf・cm) Initial Torque N・m (kgf・cm)	自重 (g) Net Weight (g)
TH-166	0.8 ^{+0.3} _{-0.1} (8.1 ^{+3.1} ₋₁)	34

特注品のご相談承ります Please contact us for custom-made.