

# TH-167 調整裏蝶番

Concealed Hinge - Adjustable



### 特長

取付後に前後、左右、上下に調整ができる扉用裏蝶番です。

### 用途

小型扉等

### 仕様

参考扉重量：5kg (2個使い)

左右、前後調整ねじ及び、緩み止め用ねじの締付けトルク：5.3N・m 以上  
出荷状態では、V字形状、半円形状が重なる位置を基準としています。  
調整時の目安としてください。ヒンジピース (A) [扉側] は抜き差し可能です。

### 注意事項

※調整の際には、六角レンチ 4mm が必要です。

#### 上下方法

- ①緩み止め用ねじを外します。
- ②取外したねじの奥にある六角穴付き止めねじが上下調整ねじです。
- ③右回転で、上方向、左回転で下方向に調整可能です。
- ④調整後、外した緩み止め用ねじを再度挿入し締付けてください。

#### 左右、前後方向

各調整ねじを緩めることで、ヒンジが前後、左右に動かせます。扉も自重で動きますので、支えながら位置合わせをし、ねじを再び締付けてください。各部調整ねじについて

緩める際は扉を押えて作業を行ってください。緩めすぎると抜ける為、ご注意ください。

5.3N・m 以上の締付け状態にて納入になります。

本品取付後、軸ズレ等の影響により扉作動時に異音が発生する場合があります。その際は潤滑材等を塗布してください。

### ■部品表 Parts List

部番 No.	部品名 Part Name	材質 Material	処理 Finish	数 Quantity
1	ヒンジピース (A) Hinge Piece (A)	SUS304	—	1
2	ヒンジピース (B) Hinge Piece (B)			1
3	取付ブラケット Fixing Bracket			1
4	連結ブラケット Connecting Bracket			1
5	板ナット Plate Nut			2
6	座金組込み六角穴付きボルト Hexagon Bolt with Washer			4

### Characteristic

The concealed hinge for doors which is enable to adjust front/rear, left/right, and up/down after the installation.

### Application

Small doors, etc.

### Specification

Door weight for reference : 5kg (Pair)

The tightening torque for both front/rear and left/right adjustment screws and locking screw for up/down direction : 5.3N・m and over. V shaped section and semicircular shaped section are positioned to overlap when it is delivered.

The door side of hinge piece (A) is able to insert and remove.

### Note

※Hexagon wrench 4mm is needed while adjusting.

#### Up/down Direction

- 1) Remove the locking screw.
- 2) There is a hexagon socket set screw at the back of it. Able to adjust up and down.
- 3) Able to do positioning in the following way. Adjusting to upper direction by rotating to right, and descent direction by rotating to left.
- 4) After fixing, insert the locking screw which has removed and fasten it again.

#### Left/right, front/rear Direction

After unfixing each screw, hinges will be moved to any direction such as Left/right, or front/rear.

The door moves automatically by its weight.

Fasten the screw again with positioning it.

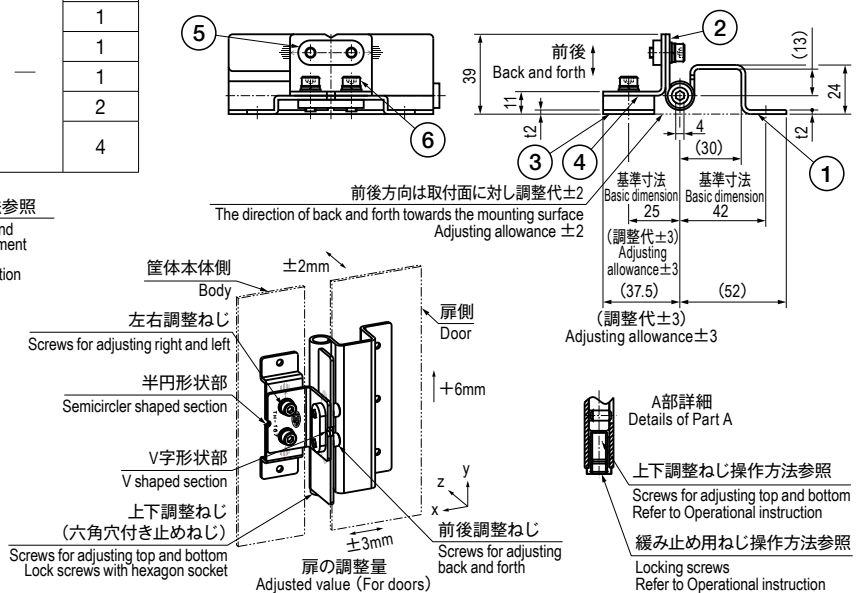
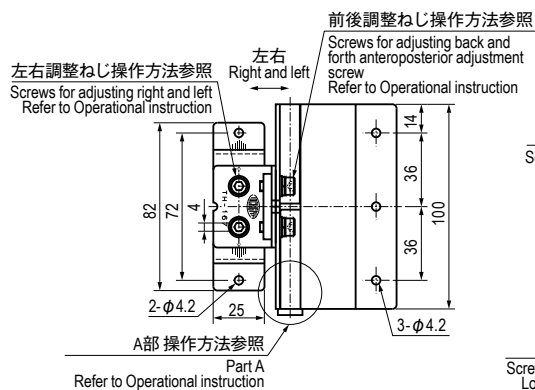
Make sure to hold the door while unfixing each part of adjustable screws.

Be careful not to unfix the screws too much because it could be dropped out.

Both adjustment screws are delivered with the tightening torque at 5.3N・m and over.

After the installation, it might be occurred strange noise when the door moves due to the effect of off axis.

Apply the lubricant agent in such case.



### 仕様 Specification

型番 Model No.	自重 (g) Net Weight (g)
TH-167	340