



# TH-185SUS

## ステンレス片立上がり蝶番

Indent Hinge - Bent One Side (Stainless)



### 特長

厚板の扉や段差のある場所に適した蝶番です。

### 用途

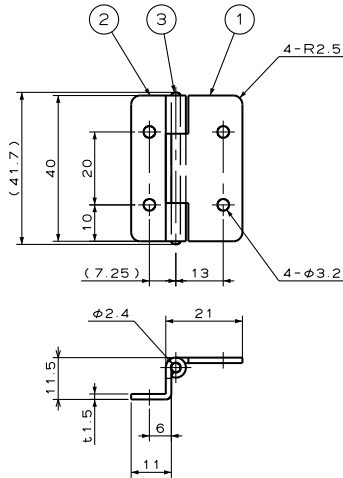
計測機器・通信機器等

### Characteristic

It is suitable for a thick door or place with a step.

### Application

Measuring instruments / Telecommunication devices, etc



### ■部品表 Parts List

部番 No.	部品名 Part Name	材質 Material	処理 Finish	数 Quantity
1	ヒンジピース (A) Hinge Piece (A)	SUS304	バレル研磨 Barrel Polishing	1
2	ヒンジピース (B) Hinge Piece (B)			1
3	シャフト Pin			1

**仕様 Specification** ※扉重量は、蝶番を2個使用した場合の参考値です。 Below door weight is the data when using 2 pcs of hinge.

型番 Model No.	扉重量(kg) Door Weight(kg)	自重(g) Net Weight(g)
TH-185SUS	9.4	20.8

**特注品のご相談承ります Please contact us for custom-made.**