



# TH-188SUS

## 平型蝶番(ステンレス・サラ穴)

Indent Hinge (Stainless・Countersink Hole)



### 特長

M4のサラねじ又は呼び4のサラリベットで取り付ける蝶番です。

### 用途

各種産業機械

### 注意事項

取り付けを行う場合、取付相手に面取り加工を行ってください。サラねじ、サラリベット共に体裁面から若干の飛び出しがありますが、動作に支障はありません。

### Characteristic

It is the hinge installed with countersunk screw or M4 countersunk rivets.

### Application

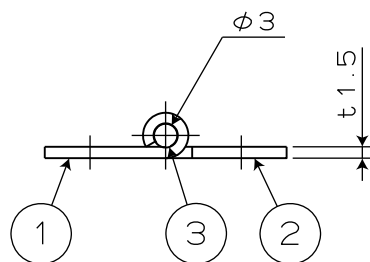
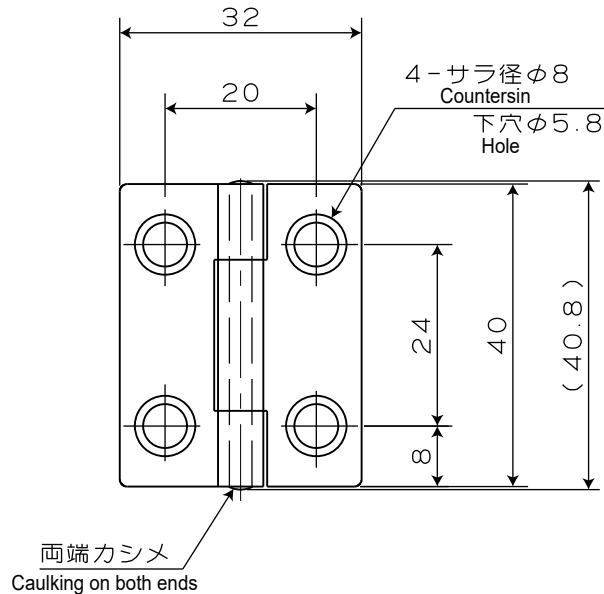
Industrial Machineries

### Note

Please chamfering the parts of application before installing the hinge with screws. Protrudes of countersunk screws or countersunk rivets don't affect its function.

### 部品表 Parts List

部番 No.	部品名 Part Name	材質 Material	処理 Finish	数 Quantity
1	ヒンジピース (A) Hinge Piece (A)	SUS304	—	1
2	ヒンジピース (B) Hinge Piece (B)			1
3	シャフト Pin			1



### 仕様 Specification

型番 Model No.	扉重量(kg) Door Weight(kg)	自重(g) Net Weight(g)
TH-188SUS	6	19

特注品のご相談承ります Please contact us for custom-made.