



TH-20 引掛蝶番

Catch-Off Hinge

TSCA
PBT5

RoHS2
10

特長

蓋等の取り付け・取り外しが容易に行える蝶番です。

用途

計測機器・通信機器等

Characteristic

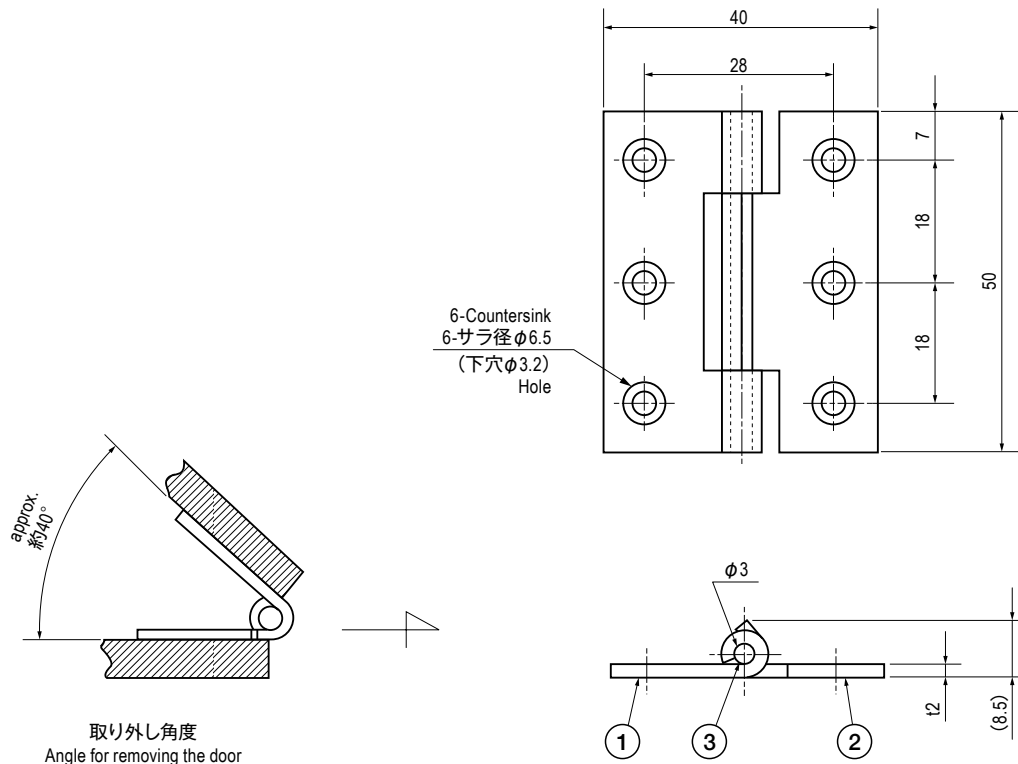
The door can be removed easily.

Application

Measuring instruments / Telecommunication devices, etc.

■部品表 Parts List

部番 No.	部品名 Part Name	材質 Material	処理 Finish	数 Quantity
1	ヒンジピース(A) Hinge Piece (A)	C2680	Ni	1
2	ヒンジピース(B) Hinge Piece (B)			1
3	シャフト Pin	C3604		1



仕様 Specification

型番 Model No.	許容荷重 N (kgf) Allowable Load N (kgf)	自重 (g) Net Weight (g)
TH-20	491 (50)	39

特注品のご相談承ります Please contact us for custom-made.