

TH-25 / TH-25SUS

角丸型立上がり蝶番

Indent Hinge - Bent Either Side



特長

厚板の扉等に適した蝶番です。

用途

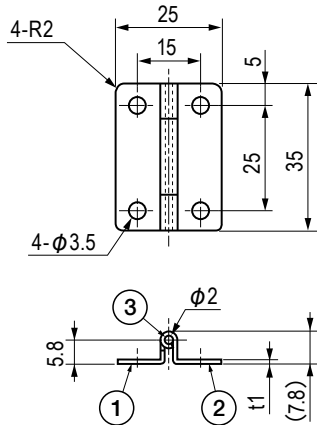
計測機器・通信機器等

Characteristic

It is suitable for a thick door.

Application

Measuring instruments /
Telecommunication devices, etc.



■部品表 Parts List

部番 No.	部品名 Part Name	TH-25		TH-25SUS		数 Quantity
		材質 Material	処理 Finish	材質 Material	処理 Finish	
1	ヒンジピース (A) Hinge Piece (A)	C2801	Ni	SUS304	ミガキ Polishing	1
2	ヒンジピース (B) Hinge Piece (B)					1
3	シャフト Pin				C3602	—

仕様 Specification ※扉重量は、蝶番を2個使用した場合の参考値です。 Below door weight is the data when using 2 pcs of hinge.

型番 Model No.	扉重量 (kg) Door Weight (kg)	自重 (g) Net Weight (g)
TH-25	3	11.5
TH-25SUS	4.5	10

特注品のご相談承ります Please contact us for custom-made.