



## TH-37/TH-37B/TH-37SUS

## 抜差蝶番

## Lift-Off Hinge



## 特長

小型扉に適した抜差蝶番です。

## 用途

計測機器・通信機器等

## Characteristic

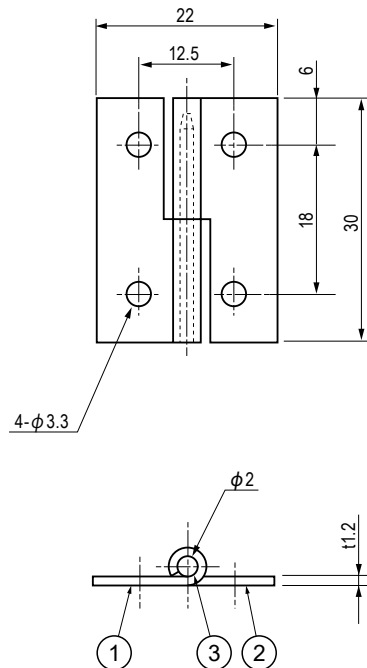
It is suitable for a small door.

## Application

Measuring instruments / Telecommunication devices, etc.

## 部品表 Parts List

部番 No.	部品名 Part Name	TH-37B		TH-37		TH-37SUS		数 Quantity
		材質 Material	処理 Finish	材質 Material	処理 Finish	材質 Material	処理 Finish	
1	ヒンジピース (A) Hinge Piece (A)	C2801	Ni	SPCC	—	SUS304	研磨 Polishing	1
2	ヒンジピース (B) Hinge Piece (B)			SUS303		—	1	
3	シャフト Pin	C3602		SUM		SUS303	—	1



本図はL型を示したものです。  
The figure shows L-type.

## 仕様 Specification

型番 Model No.	仕様 Specification	扉重量(kg) Door Weight(kg)	自重(g) Net Weight(g)
TH-37B-L	穴付 With Holes	—	9
TH-37B-R			8
TH-37-L	穴ナシ Without Holes		8
TH-37-R			7.5
TH-37SUS-L	穴付 With Holes		7.5
TH-37SUS-R			

特注品のご相談承ります Please contact us for custom-made.