

TH-39

片立上り蝶番

Indent Hinge - Bent One Side



特長

一般用アングルヒンジとして広範囲な使用ができます。

用途

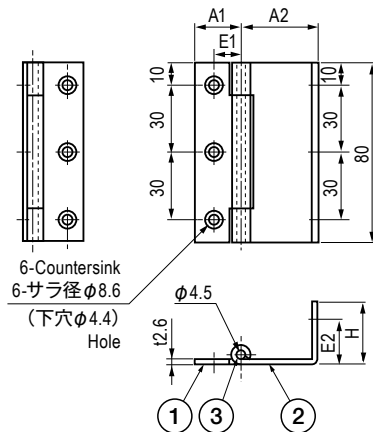
一般ボックス用扉等

Characteristic

Can be used for a wide variety of application.

Application

Doors for general boxes, etc.



■部品表 Parts List

部番 No.	部品名 Part Name	材質 Material	処理 Finish	数 Quantity
1	ヒンジピース(A) Hinge Piece (A)	SPCC	3 価クロメート Trivalent Chromate Treatment	1
2	ヒンジピース(B) Hinge Piece (B)			1
3	シャフト Pin	SWRM		1

寸法・仕様表 Size List & Specification ※扉重量は、蝶番を2個使用した場合の参考値です。Below door weight is the data when using 2 pcs of hinge.

型番 Model No.	A1	A2	E1	E2	H	扉重量 (kg) Door Weight (kg)	自重 (g) Net Weight (g)
TH-39-1	21	34.6	12.5	20	27.5	12	155
TH-39-2	15	24.6	10	9.5	17.5	—	114