



# TH-47 抜け止め付蝶番(開き付け用)

Lift-Off Hinge - In One Corner



**特長**

所定位置の抜け止め付き抜差蝶番です。

**用途**

OA 機器・通信機器・計測機器等

**注意事項**

TH-47-2・3 をサラねじ又はサラリベットで取り付けの場合は、取付側に面取り加工を施してください。

**Characteristic**

A lift-off hinge with stopper at certain position.

**Application**

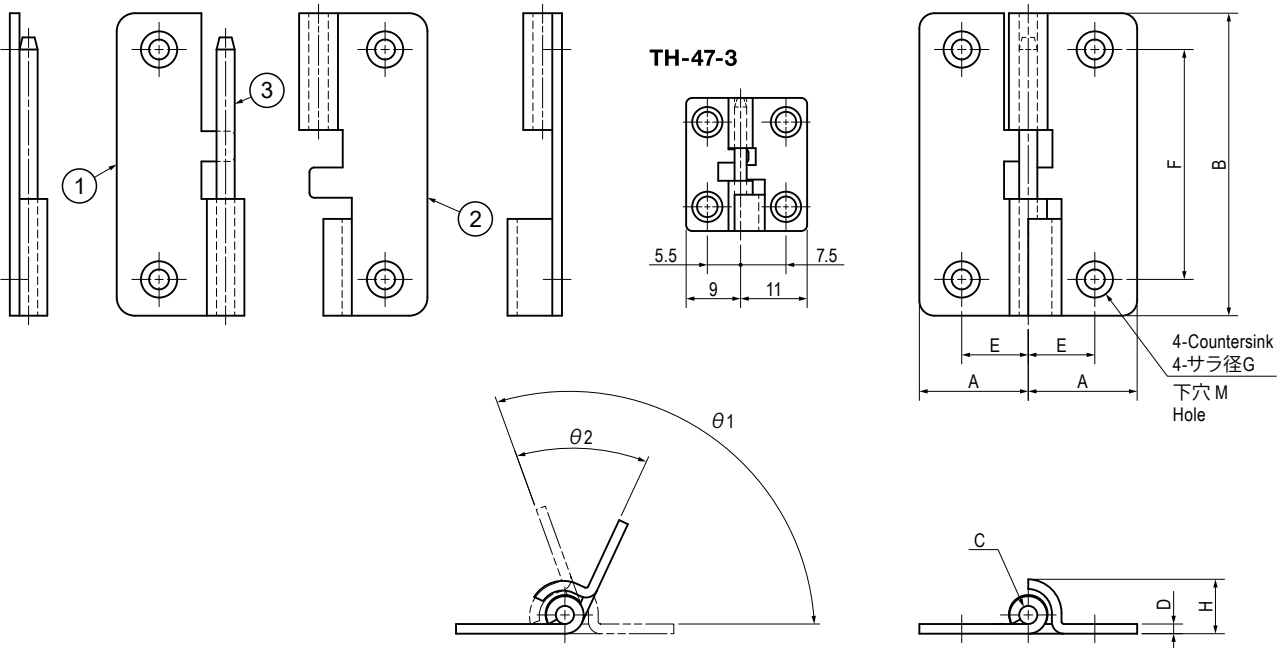
Office automation appliances / Telecommunication devices / Measuring instruments, etc.

**Note**

When using countersunk screws or rivets to attach the hinge (TH-47-2 or TH-47-3), the mounting surface should also be countersunk.

**部品表 Parts List**

部番 No.	部品名 Part Name	材質 Material	処理 Finish	数 Quantity
1	ヒンジピース (A) Hinge Piece (A)	SPCC	Cr	1
2	ヒンジピース (B) Hinge Piece (B)			1
3	シャフト Pin			SUM



θ1: 蝶番可動範囲  
Range of movement  
θ2: 抜差可能範囲  
Range of lift off

本図はL型を示したものです。  
The figure shows L-type.

**寸法・仕様表 Size List & Specification**

※扉重量は、蝶番を2個使用した場合の参考値です。 Below door weight is the data when using 2 pcs of hinge.

型番 Model No.	A	B	C	D	E	F	G	H	M	θ 1	θ 2	扉重量(kg) Door Weight(kg)	自重(g) Net Weight(g)
TH-47-1L	18	50	φ3	t1.6	11	38	φ6	(9)	φ3.3	(110°)	(45°) 以下 45° or less	3	31
TH-47-1R				t1.2	10	28		(8)	φ4				
TH-47-2L	15	40	φ2	t1	-	14	φ5	(6)	φ3.4	(90°)	(30°) 以下 30° or less	1	4.5
TH-47-2R													
TH-47-3L	-	22											
TH-47-3R													