

## TH-51 / TH-51SUS

## 厚口抜差し蝶番

Lift-Off Hinge

SUS

TSCA  
PBT5RoHS2  
10

## 特長

重量扉にも対応した抜差し蝶番です。

## 用途

配電盤・各種設備装置等

## Characteristic

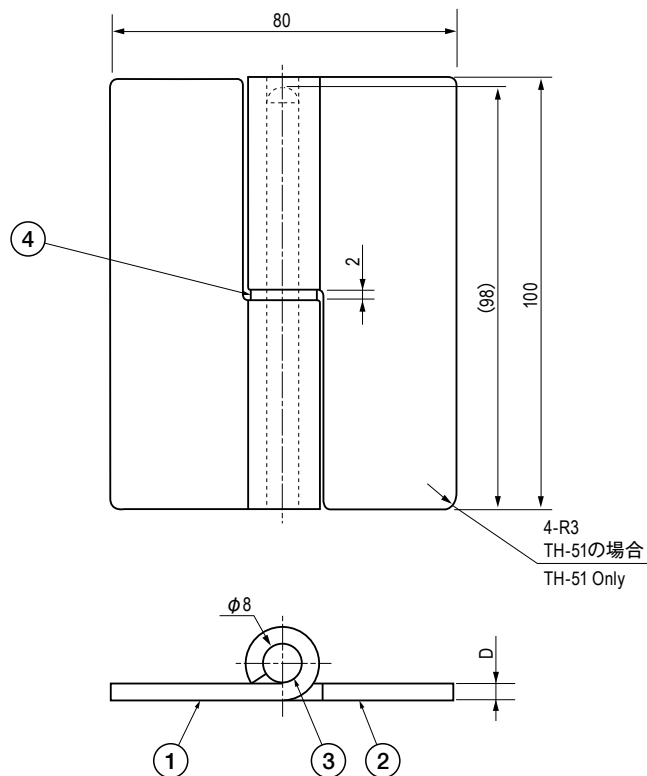
Suited for heavy door.

## Application

Distribution boards / Devices in various types of facilities, etc.

## ■部品表 Parts List

部番 No.	部品名 Part Name	TH-51		TH-51SUS		数 Quantity
		材質 Material	処理 Finish	材質 Material	処理 Finish	
1	ヒンジピース(A) Hinge Piece (A)	SPHC	3 価クロメート Trivalent Chromate Treatment	SUS304	研磨 Polishing	1
2	ヒンジピース(B) Hinge Piece (B)					1
3	シャフト Pin	SS400	—	—	—	1
4	ワッシャー Washer	SUS304	—	—	—	1



本図はL型を示したものです。  
The figure shows L-type.

## 寸法・仕様表 Size List &amp; Specification

※扉重量は、蝶番を2個使用した場合の参考値です。 Below door weight is the data when using 2 pcs of hinge.

型番 Model No.	D	扉重量 (kg) Door Weight (kg)	自重 (g) Net Weight (g)
TH-51-L	t4.5	45	400
TH-51-R			
TH-51SUS-L	t4	40	355
TH-51SUS-R			