

# TH-58 / TH-58SUS

## 厚口抜差蝶番

Lift-Off Hinge Flag Style



### 特長

重量扉にも対応した抜差蝶番です。

### 用途

配電盤・各種設備装置等

### Characteristic

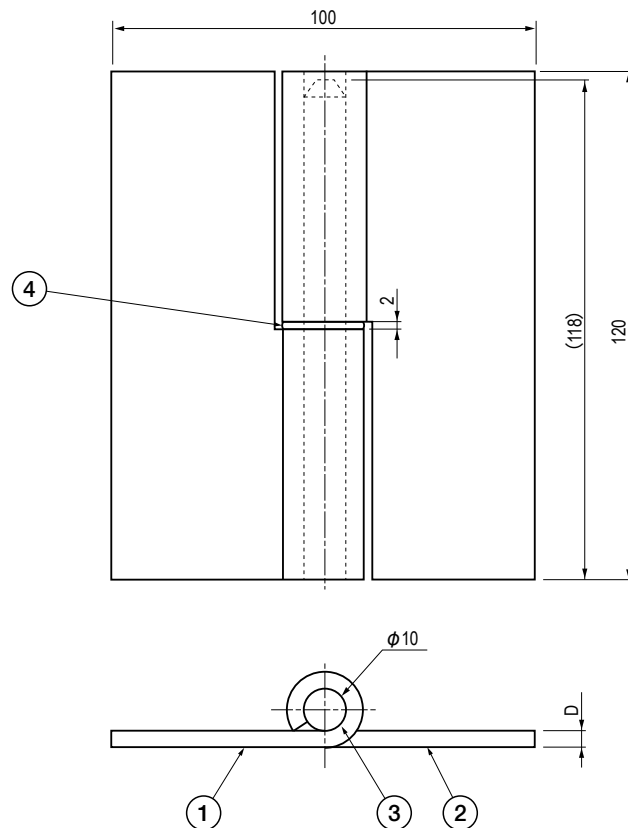
Suited for heavy door.

### Application

Distribution boards / Devices in various types of facilities, etc.

### ■部品表 Parts List

部番 No.	部品名 Part Name	TH-58		TH-58SUS		数 Quantity
		材質 Material	処理 Finish	材質 Material	処理 Finish	
1	ヒンジピース(A) Hinge Piece(A)	SPHC	3価クロメート Trivalent Chromate Treatment	SUS304	研磨 Polishing	1
2	ヒンジピース(B) Hinge Piece(B)					1
3	シャフト Pin	SUM	—	—	—	1
4	ワッシャー Washer	SUS304	—	—	—	1



本図はL型を示したものです。  
The figure shows L-type.

### 寸法・仕様表 Size List & Specification

※扉重量は、蝶番を2個使用した場合の参考値です。 Below door weight is the data when using 2 pcs of hinge.

型番 Model No.	D	扉重量 (kg) Door Weight (kg)	自重 (g) Net Weight (g)
TH-58-L	t4.5	55	607
TH-58-R			
TH-58SUS-L	t4	50	545
TH-58SUS-R			

特注品のご相談承ります Please contact us for custom-made.