

TH-6A / TH-6B 環付蝶番

Indent Hinge 2/3 Turn



特長

ストッパーがついているため蓋を途中で止めることができます。

用途

トランクケース等

Characteristic

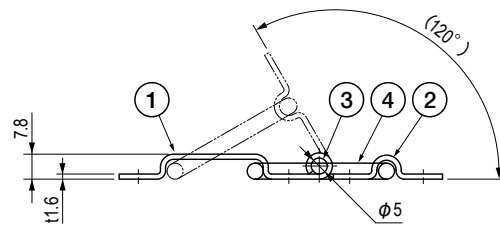
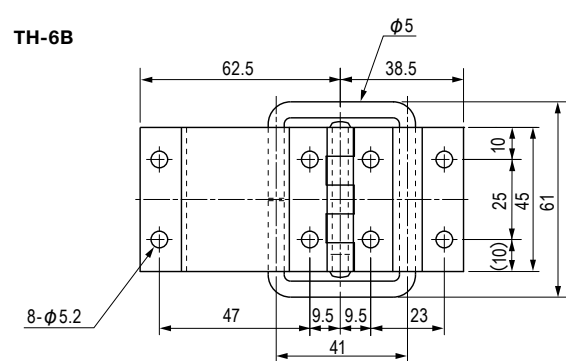
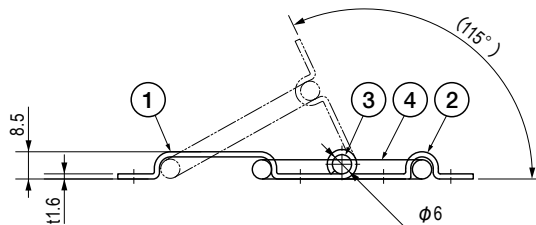
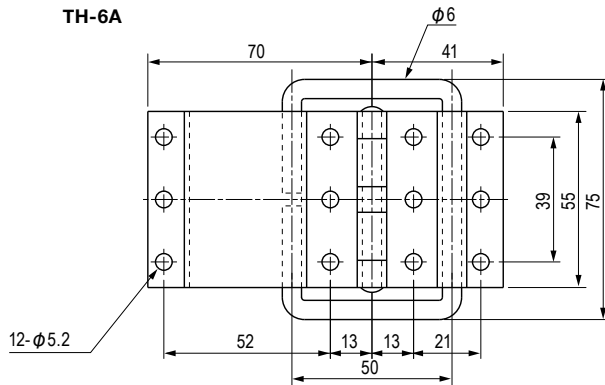
A lid can be kept open with its stopper.

Application

Trunk cases, etc.

■部品表 Parts List

部番 No.	部品名 Part Name	材質 Material	処理 Finish	数 Quantity
1	ヒンジピース(A) Hinge Piece (A)	SPCC	—	1
2	ヒンジピース(B) Hinge Piece (B)			1
3	シャフト Pin	SWRM		1
4	ストッパー Stopper			1



仕様 Specification

型番 Model No.	自重(g) Net Weight (g)
TH-6A	152
TH-6B	103

特注品のご相談承ります Please contact us for custom-made.