

# TH-66 抜差蝶番

Lift-Off Hinge

**特長**

重量扉にも対応した抜差蝶番です。E 形止×輪（TH-121E 等 2-70 頁）もあわせて使用可能です。

**用途**

配電盤・分電盤・制御盤・工作機器・建設機器等

**Characteristic**

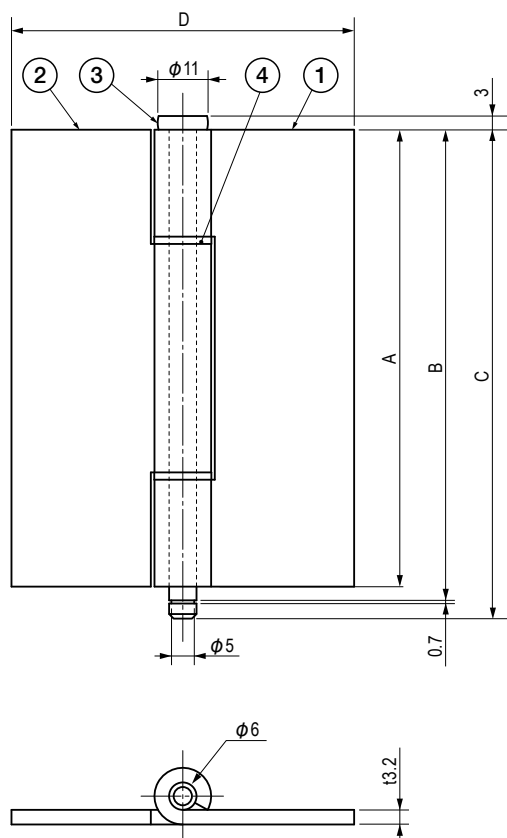
Suited for heavy door. Can be used with retainer E-type (TH-121E etc.).

**Application**

Distribution boards / Distribution panels / Control boards / Machine tools / Construction machines, etc.

**部品表 Parts List**

部番 No.	部品名 Part Name	材質 Material	処理 Finish	数 Quantity
1	ヒンジピース (A) Hinge Piece (A)	SPCC	3 価クロメート Trivalent Chromate Treatment	1
2	ヒンジピース (B) Hinge Piece (B)			1
3	シャフト Pin	SWCH		1
4	ワッシャー Washer	SPCC		2



※シャフトは抜差可能です。  
※ The pin can be removed.

**寸法・仕様表 Size List & Specification**

型番 Model No.	A	B	C	D	扉重量 (kg) Door Weight (kg)	自重 (g) Net Weight (g)
TH-66-1	100	103	107	75	—	257
TH-66-2	90	91	95			231
TH-66-3	75	76	80	70		182

特注品のご相談承ります Please contact us for custom-made.