



# TH-72 アングルヒンジ

Concealed Hinge - Angled



**特長**

シャフトが抜き差しでき、取り付けが簡単です。E 形止メ輪 (TH-121E 等 2-70 頁) もあわせて使用可能です。

**用途**

配電盤・分電盤・制御盤・通信機器等

**Characteristic**

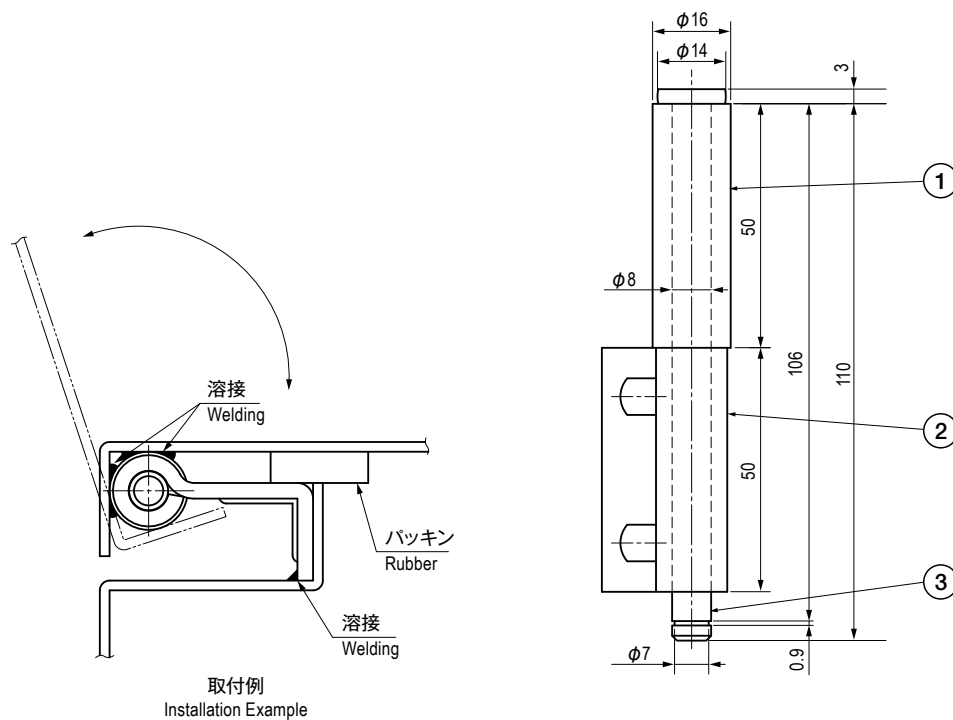
The pin can be removed. Easy Installation. Can be used with Retainer E-Type (TH-121E etc.).

**Application**

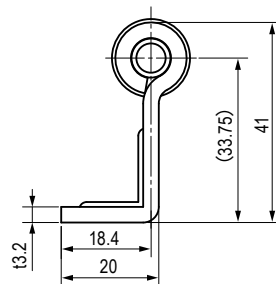
Distribution boards / Distribution panels / Control boards / Telecommunication devices, etc.

**部品表 Parts List**

| 部番 No. | 部品名 Part Name              | 材質 Material | 処理 Finish                                | 数 Quantity |
|--------|----------------------------|-------------|------------------------------------------|------------|
| 1      | ヒンジピース (A) Hinge Piece (A) | STKM        | 3 価クロメート<br>Trivalent Chromate Treatment | 1          |
| 2      | ヒンジピース (B) Hinge Piece (B) | SPCC        |                                          | 1          |
| 3      | シャフト Pin                   | SWCH        |                                          | 1          |



※シャフトは抜き差し可能です。  
The shaft can be removed.



**仕様 Specification** ※扉重量は、蝶番を 2 個使用した場合の参考値です。 Below door weight is the data when using 2 pcs of hinge.

| 型番<br>Model No. | 扉重量 (kg)<br>Door Weight (kg) | 自重 (g)<br>Net Weight (g) |
|-----------------|------------------------------|--------------------------|
| TH-72           | —                            | 200.5                    |

特注品のご相談承ります Please contact us for custom-made.